

	車名	初度登録	型式・車体番号		架装形状	
	いすゞ	H 29.6	TKG - FRR90S2-7113842		木平	

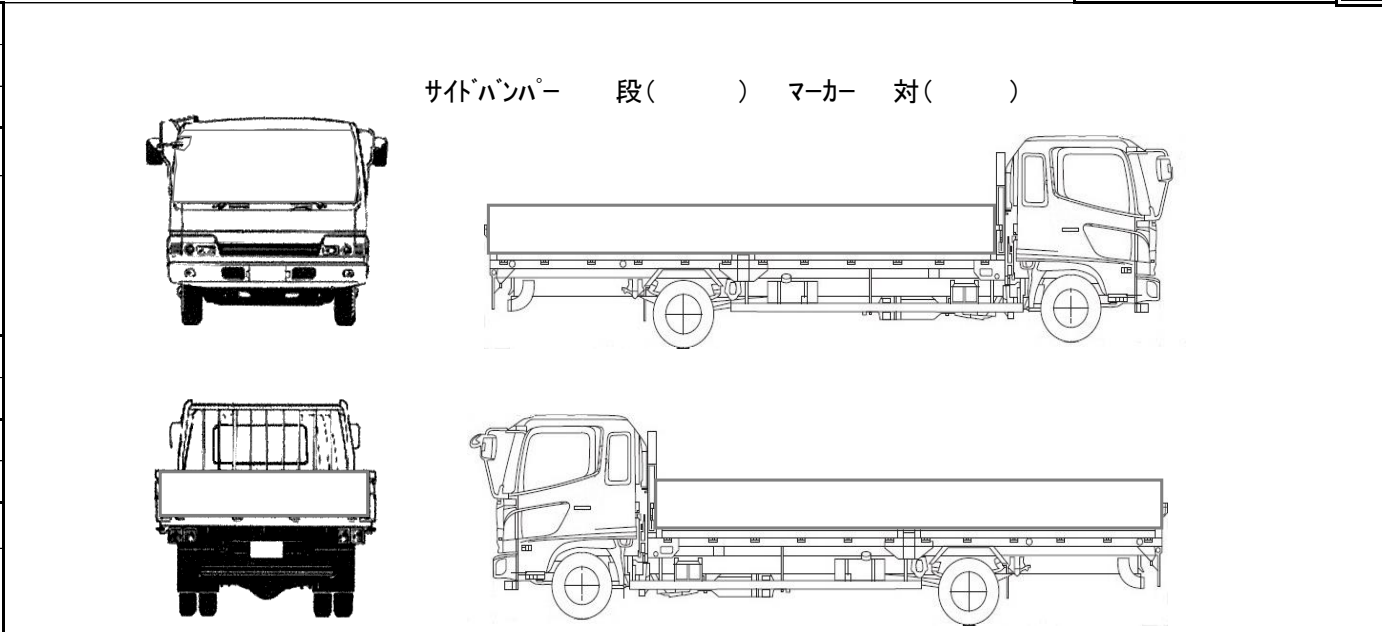
前登録ナンバ	車検有効期限		走行距離		積載量	荷台寸法(mm)			出品会社(神奈川県)
レンタ 京都	H31.6.19		1,000 km		4,000 kg	L 6,200	W 2,350	H (門) 400	(株) 芳真
切れ		抹消		知年月	無	一体 別体			

エンジン状態	(A) B C	AC	(良) 不良 無	ブレーキ	A	馬力	210 ps	TM	6 速	3 ペダル
--------	---------	----	----------	------	---	----	--------	----	-----	-------

ミッション・デフ(異音、油漏)	良好				キャブ廻り	リサイクル料	¥12,460 円	
フレーム関係(錆、車体番号等)	良好				ベツト	(有) 無	ヘッドランプ	(HID) ハロゲン

上物メーカー名年式,型式及状態等	ワイド PT0付				汚れ	(小) 中 多	補ブレーキ	段
ワイド・ベツト付				シート破	有 (無)	特記、重点確認、他		
				ETC	(有) 無			
				ラジオ	(良) 不良			
				バックモニタ	有 (無)			
				カラー	白黒			
				電格ミラ	(有) 無			

Fガラス	
要交換	(良) 飛石有
記録簿	有 (無)
取説	(有) 無
メンテノート	(有) 無
PMマフラ	有 無
証明書	有 無
燃料タンク	
100L	



タイヤ0~10、欠、で記載			
	9	9	
9	9	9	9
F サイズ	225/90R 17.5		
R サイズ	225/90R 17.6		
タイヤ パタン			スペア 有 10