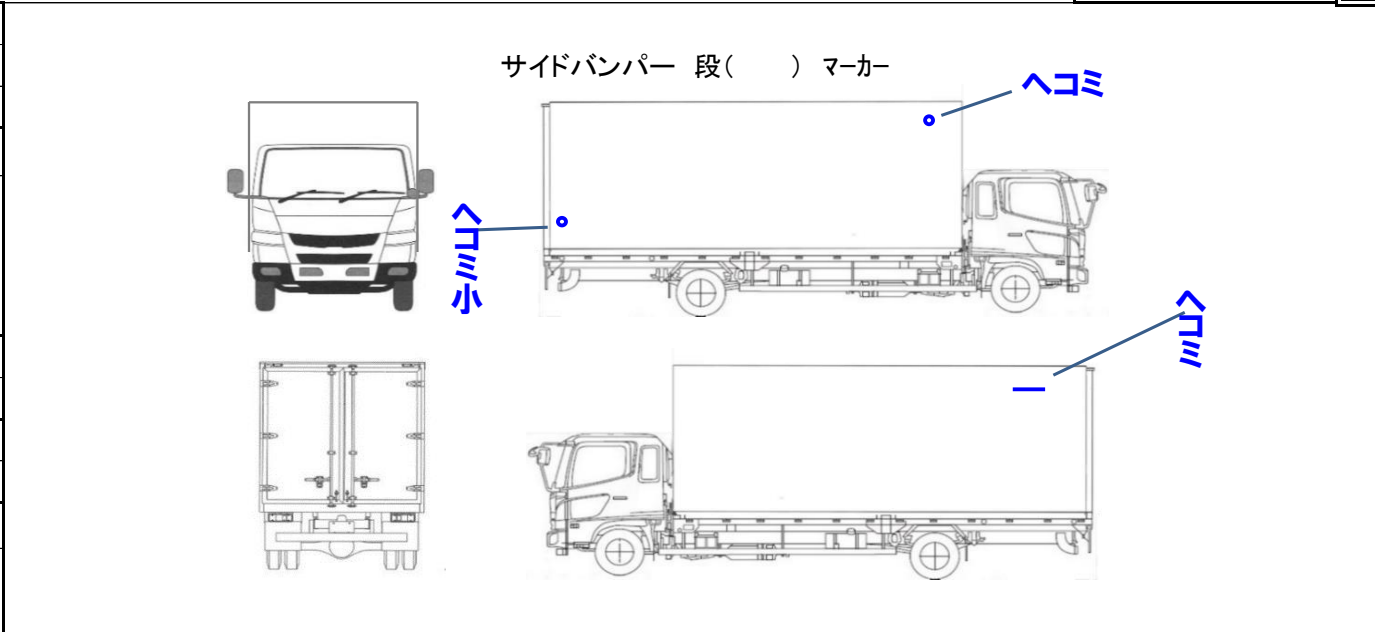


	車名	初度登録	型式・車体番号		架装形状	
	三菱	H 26.2	TKG - FEB50-523055		バン格納PG付	

前登録ナンバ	車検有効期限		走行距離		積載量	荷台寸法(mm)			出品会社(神奈川県)	
レンタ 相模	H31.2.16		切れ	65,000 km	2,800 kg	L	W	H	(株)芳真	
			抹消	知年月 無		4,500	2,080	(門) 2,280 2,340		
エンジン状態	A(ⓑ)C	AC	(ⓐ) 不良 無	ブレーキ	V 馬力	150 ps	TM	5 速	3 ペダル	
ミッション・デフ(異音、油漏)	良好					キャブ廻り			リサイクル料 ¥8,830 円	
フレーム関係(錆、車体番号等)	良好					ベット	有 (ⓐ)	無 (ⓑ)	ヘッドランプ HID	ハロゲン (ⓐ)
上物メーカー名年式、型式及状態等 フルハーフ 極東ゲートH=1340						汚れ	小 (ⓐ) 多 (ⓑ)	補ブレーキ	段	
格納ゲート付 左SDスライド ラッシング2段 バックアイ ナビ付						シート破	有 (ⓐ)	無 (ⓑ)	特記、重点確認、他	
						ETC	有 (ⓐ)	無 (ⓑ)		
						ラジオ	良 (ⓐ)	不良 (ⓑ)		
						バックモニタ	有 (ⓐ)	無 (ⓑ)		
							カラ (ⓐ)	白黒 (ⓑ)		
ワイド幅・ロング						電格ミラ	有 (ⓐ)	無 (ⓑ)		

Fガラス		
要交換	良好 (ⓐ)	飛石有
記録簿	有 (ⓐ)	無 (ⓑ)
取説	有 (ⓐ)	無 (ⓑ)
メンテノート	有 (ⓐ)	無 (ⓑ)
PMマフラ	有 (ⓐ)	無 (ⓑ)
証明書	有 (ⓐ)	無 (ⓑ)
燃料タンク		
100L		



タイヤ0~10、欠、で記載			
	7	7	
	7	7	7
F サイズ	205/85R 16		
R サイズ	205/85R 16		
タイヤ パタン			スペア 有 10