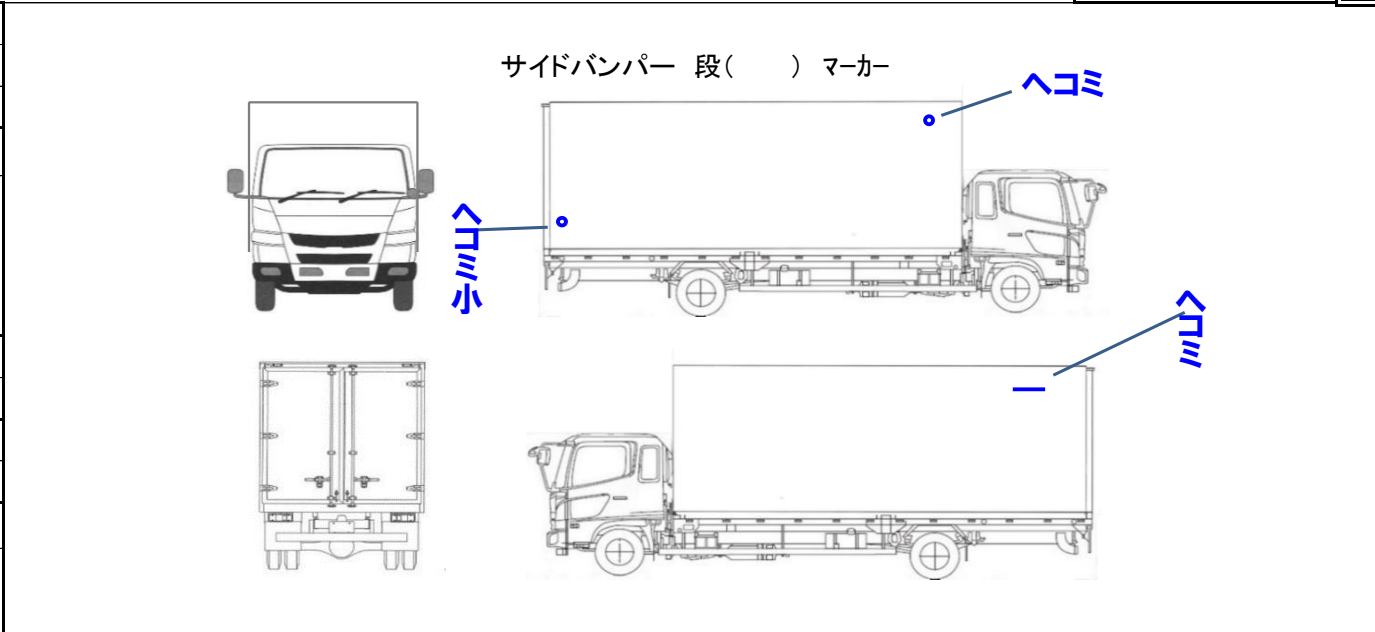


	車名	初度登録	型式・車体番号		架装形状	
	三菱	H 26.2	TKG - FEB50-523055		バン格納PG付	

前登録ナンバ	車検有効期限		走行距離		積載量	荷台寸法(mm)			出品会社(神奈川県)
レンタ相模	抹消		65,000 km		2,800 kg	L 4,500	W 2,080	H (門) 2,280 2,340	(株) 芳真
エンジン状態	A (B) C	AC	(良) 不良 無	ブレーキ	V 馬力	150 ps	TM	5 速	3 ペダル
ミッション・デフ(異音、油漏)	良好					キャブ廻り		リサイクル料 ¥8,830 円	
フレーム関係(錆、車体番号等)	良好					ベット	有 (無)	ヘッドランプ	HID ハロゲン
上物メーカー名年式、型式及状態等 フルハーフ 極東ゲートH=1340						汚れ	小 (中) 多	補ブレーキ	段
格納ゲート付 左SDスライド ラッシング2段 バックアイ ナビ付						シート破	有 (無)	特記、重点確認、他	
ワイド幅・ロング						ETC	(有) 無		
						ラジオ	(良) 不良		
						バックモニタ	(有) 無		
						カラ	(有) 白黒		
						電格ミラ	(有) 無		

Fガラス		
要交換	(良好)	飛石有
記録簿	有	(無)
取説	(有)	無
メンテノート	(有)	無
PMマフラ	有	無
証明書	有	無
燃料タンク		
100L		



タイヤ0~10、欠、で記載			
	7	7	
	7	7	7
F	205/85R 16		
R	205/85R 16		
タイヤパタン			スペア 有 10