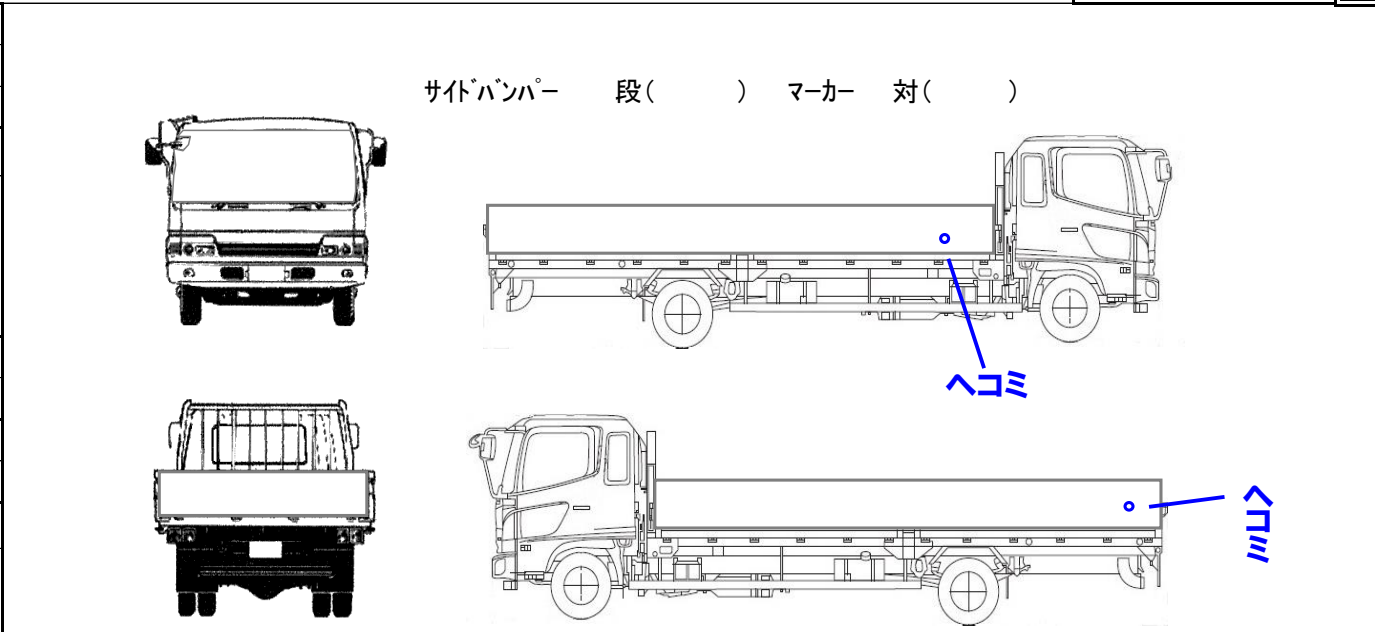


	車名	初度登録	型式・車体番号	架装形状
	いすゞ	H 27.3	LPG - FTR90T2-7004040	ブロックワイドエアサスPG付

前登録ナンバ	車検有効期限	走行距離	積載量	荷台寸法(mm)			出品会社(神奈川県)				
事業用 名古屋	抹消	切れ	250,000 km	8,000 kg	L 6,200	W 2,350	H (門) 700	(株) 芳真			
		抹消							年月	別	一体 別体
エンジン状態	A( B ) C	AC	(良) 不良 無	ブレーキ	A	馬力	240 ps	TM	6 速	3 ペダル	
ミッション・デフ(異音、油漏)	良好						キャブ廻り	リサイクル料 ¥12,460 円			
フレーム関係(錆、車体番号等)	良好						ベツト	(有) 無	ヘッドランプ	(HID) ハロゲン	
上物メーカー名年式,型式及状態等 パブコ 極東ゲート800kg H=850							汚れ	小(中)多	補ブレーキ	段	
ワイド エアサス アーム式ゲート付							シート破	有(無)	特記、重点確認、他		
							ETC 1.0	(有) 無			
							ラジオ	(良) 不良			
							バックモニタ	有(無)			
							カラー	白黒			
ワイド幅・ベツト付							電格ミラ	(有) 無			

Fガラス		
要交換	(良)	飛石有
記録簿	有	(無)
取説	有	(無)
メンテノート	有	(無)
PMマフラ	有	無
証明書	有	無
燃料タンク		
150L		



タイヤ0~10、欠、で記載			
	7	7	
	7	2	2
F サイズ	265/70R 19.5		
R サイズ	265/70R 19.5		
タイヤ パタン			スペア 有 10