

	車名	初度登録	型式・車体番号		架装形状	
	いすゞ	H 28.9	TKG - FRR90S2-7100106		木平	

前登録ナンバ	車検有効期限		走行距離		積載量	荷台寸法(mm)			出品会社(神奈川県)
自家用 とちぎ	R2.9.11	切れ	161,000 km		3,600 kg	L	W	H (門)	(株) 芳真
		抹消	知年月	無		一体 別体	6,200	2,150	

エンジン状態	A B C	AC	良 不良 無	ブレーキ	A 馬力	210 ps	TM	6 速	3 ペダル
--------	-------	----	--------	------	------	--------	----	-----	-------

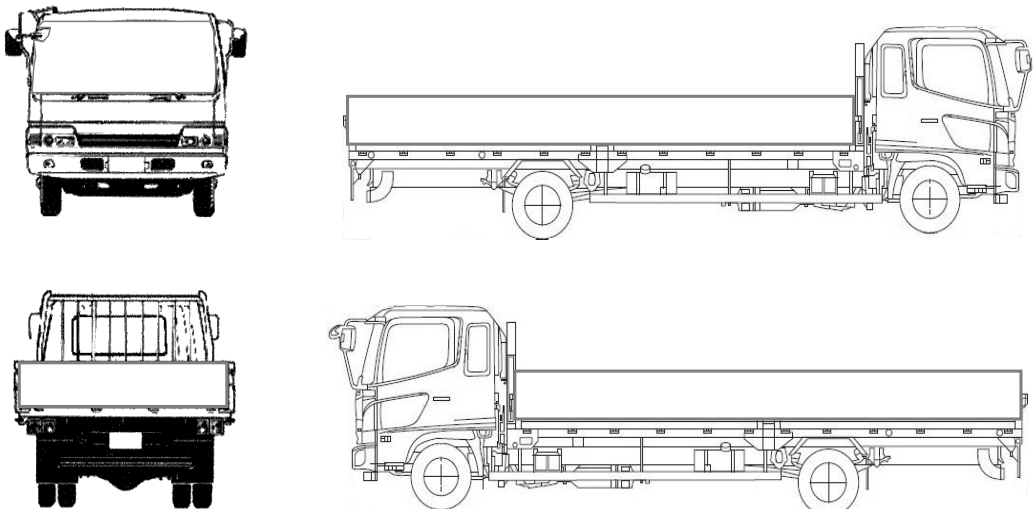
ミッション・デフ(異音、油漏)	良好				キャブ廻り	リサイクル料	¥12,080 円	
フレーム関係(錆、車体番号等)	良好				ベットの	有 無	ヘッドランプ	HID ハロゲン

上物メーカー名年式,型式及状態等	床鉄板張 床フック3×2				汚れ	小 中 多	補ブレーキ	段
					シート破	有 無	特記、重点確認、他	
					ETC	有 無		
					ラジオ	良 不良		
					バックモニタ	有 無		
					カラー	白黒		
					電格ミラ	有 無		

標準幅・ベツレス

Fガラス	
要交換	良好 飛石有
記録簿	有 無
取説	有 無
メンテノート	有 無
PMマフラ	有 無
証明書	有 無
燃料タンク	
200L	

サイドバンパー 段( ) マーカー 対( )



タイヤ0~10、欠、で記載			
	2	2	
	2	3	2 2
F サイズ	225/80R 17.5		
R サイズ	225/80R 17.5		
タイヤ パタン			スペア 有 10