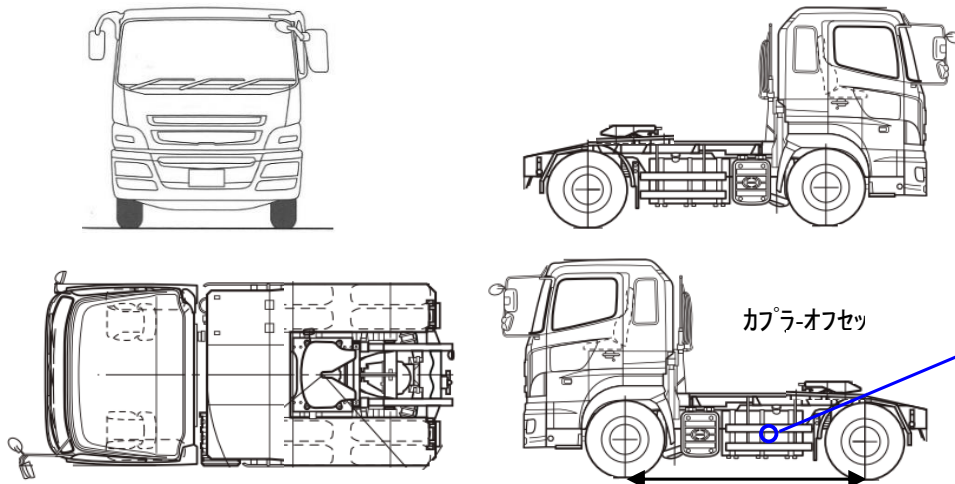


車名	三菱	初度登録	H 27.3	型式・車体番号	QPG - FP64VDR-510074	架装形状	トラクタエアサス
----	----	------	--------	---------	----------------------	------	----------

前登録ナンバ	自家用 熊谷	車検有効期限	抹消	走行距離	153,000 km	積載量	11,500 kg	荷台寸法(mm)	L W H(門)	出品会社(神奈川県)	(株) 芳真		
エンジン状態	A B C	AC	良	不良	無	ブレーキ	A	馬力	460 ps	TM	A/T 速	2ペダル	イノマツ
ミッション・デフ(異音、油漏)	良好						キャブ廻り	リサイクル料 ¥13,480 円					
フレーム関係(錆、車体番号等)	良好						ベツト	有	無	ヘッドランプ	HID	ハロゲン	
上物メーカー名年式、型式及状態等	ヨコシャHP-1300C						汚れ	小	中	多	補ブレーキ	段	
エアサス	ハイルフ アルミホイール ナビ付						シート破	有	無	特記、重点確認、他			
第五輪	9000kg (32180kg)						ETC 2.0	有	無				
*カスタムキャブ						ラジオ	良	不良					
						バックモニタ	有	無					
						電格ミラ	有	無					

Fガラス	要交換	良好	飛石有
記録簿	有	無	
取説	有	無	
メンテノート	有	無	
PMマフラ	有	無	
証明書	有	無	
燃料タンク	350L(アルミ)		



タイヤ0~10、欠、で記載			
	7	7	
	5	5	5
F サイズ	295/80R 22.5		
R サイズ	11R/22.5 16PR		
タイヤ パタン			スペア 有 10