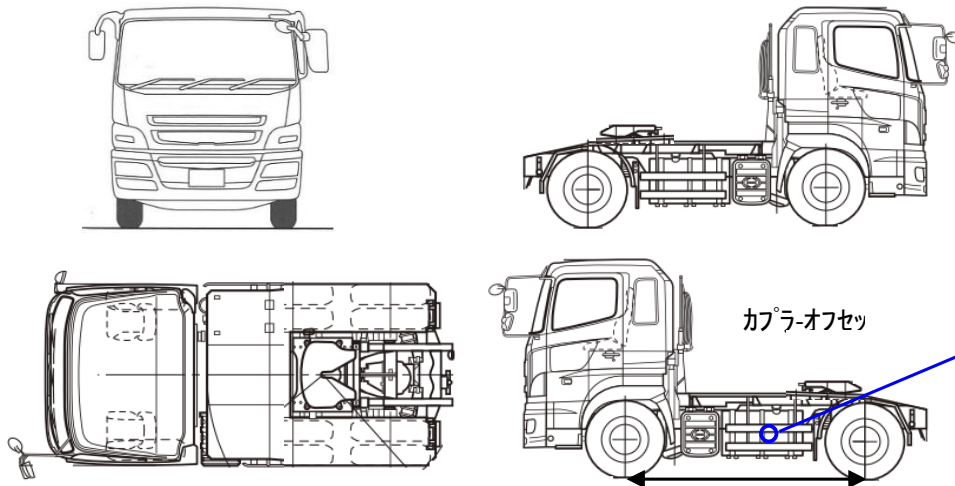


	車名	初度登録	型式・車体番号		架装形状	
	三菱	H 27.3	QPG - FP64VDR-510074		トラクタエアサス	

前登録ナンバ	車検有効期限		走行距離		積載量	荷台寸法(mm)			出品会社(神奈川県)	
自家用 熊谷	抹消		切れ 抹消	153,000 km	9,000 kg	L	W	H (門)	(株) 芳真	
エンジン状態	A B C	AC	良 不良 無	ブレーキ	A 馬力	460 ps	TM	A/T 速	2 ペダル	イノマット
ミッション・デフ(異音、油漏)	良好					キャブ廻り		リサイクル料 ¥13,480 円		
フレーム関係(錆、車体番号等)	良好					ベット	有 無	ヘッドランプ	HID	ハロゲン
上物メーカー名年式,型式及状態等 ヨコシャHP-1300C						汚れ	小 中 多	補ブレーキ	段	
エアサス ハイルフ アルミホイール ナビ付 ウイング電源付						シート破	有 無	特記、重点確認、他		
第五輪9000kg (32180kg)						ETC 2.0	有 無			
						ラジオ	良 不良			
						バックモニタ	有 無			
							カラー 白黒			
						電格ミラ	有 無			
*カスタムキャブ										

Fガラス		
要交換	良好	飛石有
記録簿	有	無
取説	有	無
メンテノート	有	無
PMマフラ	有	無
証明書	有	無
燃料タンク		
350L(アルミ)		



タイヤ0~10、欠、で記載			
	7	7	
	5	5	5
F サイズ	295/80R 22.5		
R サイズ	11R/22.5 16PR		
タイヤ パタン		スペア	有 10