

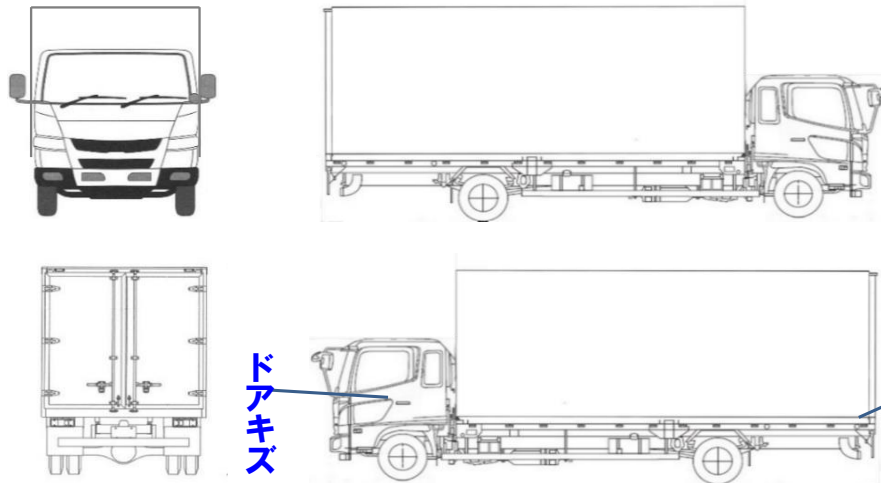
	車名	初度登録	型式・車体番号		架装形状
	いすゞ	H 27.6	TPG - NPR85AN-7052990		冷凍車

前登録ナンバ	車検有効期限		走行距離		積載量	荷台寸法(mm)			出品会社(神奈川県)			
事業用 大宮	抹消	切れ	193,000 km		2,950 kg	L	W	H	(株) 芳真			
		①消	知年月	無		①別体	4,250	1,930		(門) 1,870 1,910		
エンジン状態	A ② C	AC	③良	不良 無	ブレーキ	V	馬力	150 ps	TM	A/T 速	2 ペダル	スムーサー
ミッション・デフ(異音、油漏)	良好					キャブ廻り			リサイクル料	¥10,440 円		
フレーム関係(錆、車体番号等)	良好					ベット	有	④無	ヘッドランプ	HID	⑤ハロゲン	
上物メーカー名年式、型式及状態等	東プレXV32HOC					汚れ	小	⑥中	多	補ブレーキ	段	
冷凍車 中温(-5度設定) 床ステンレス 断熱リヤ・サイド50mm						シート破	有	⑦無	特記、重点確認、他			
-5度確認(外気26度2時間)						ETC	有	⑧無	*シート焦げ小			
						ラジオ	⑨良	不良	*ハンドルへたり			
						バックモニタ	⑩有	無				
						カラ	⑪有	白黒				
						電格ミラ	⑫有	無				

ワイド幅・ロング

Fガラス		
要交換	⑬良好	飛石有
記録簿	有	⑭無
取説	⑮有	無
メンテノート	有	⑯無
PMマフラ	有	無
証明書	有	無
燃料タンク		
100L		

サイドバンパー 段() マーカ-



ボデー看板あと少々有

タイヤ0~10、欠、で記載

	6	6	
6	6	6	6
F サイズ	205/80R 17.5		
R サイズ	205/80R 17.5		
タイヤ パタン	スタットレス	スペア	有10