

車名	初度登録	型式・車体番号	架装形状
日野	R 2.8	2KG - FD2ABA-119079	バンワイドハイルーフはね上げPG付

前登録ナンバ	車検有効期限	走行距離	積載量	荷台寸法(mm)			出品会社(神奈川県)
レンタ相模	R4.8.4	切れ 1,000 km 抹消 年月 無し 一体別体	2,800 kg	L 6,250	W 2,320	H (門) 2,210 2,310	(株) 芳真

エンジン状態	ABC	AC	良 不良 無	ブレーキ	A 馬力	210 ps	TM	6 速	3 ペダル
--------	-----	----	--------	------	------	--------	----	-----	-------

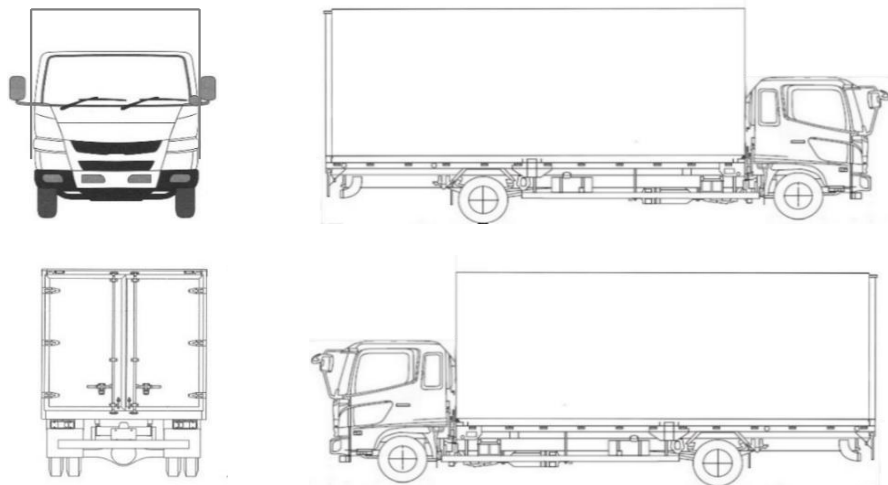
ミッション・デフ(異音、油漏)	良好	キャブ廻り	リサイクル料 ¥10,900 円
フレーム関係(錆、車体番号等)	良好	ベットの有無	ヘッドランプ HID LBD

上物メーカー名年式、型式及状態等	トランテックス 新明和ゲートH=1560	汚れの少中多	補ブレーキ 段
ワイド 左SD はね上げゲート付 ハイルーフ ラッシング2段 バックアイ		シート破の有無	特記、重点確認、他
		ETC 2.0の有無	
		ラジオの良不良	
		バックモニタの有無	
		カラの白黒	
		電格ミラの有無	

ワイド幅・ベット付

Fガラス	要交換	良好	飛石有
記録簿	有	無	
取説	有	無	
メンテノート	有	無	
PMマフラ	有	無	
証明書	有	無	
燃料タンク	200L		

サイドバンパー 段( ) マーカー



タイヤ0~10、欠、で記載	9	9		
	9	9	9	9
F サイズ	225/80R 17.5			
R サイズ	225/80R 17.5			
タイヤパタン				スペア 有 10