

車名	三菱	初度登録	R 2.1	型式・車体番号	2KG - FK62FZ-605114	架装形状	アルミ平
----	----	------	-------	---------	---------------------	------	------

前登録ナンバ	車検有効期限	走行距離	積載量	荷台寸法(mm)			出品会社(神奈川県)
自家用 宇都宮	R3.1.6	切れ 600 km 抹消 知年月 カード式 二体 別体	8,500 kg	L 7,200	W 2,360	H (門) 700	(株) 芳真

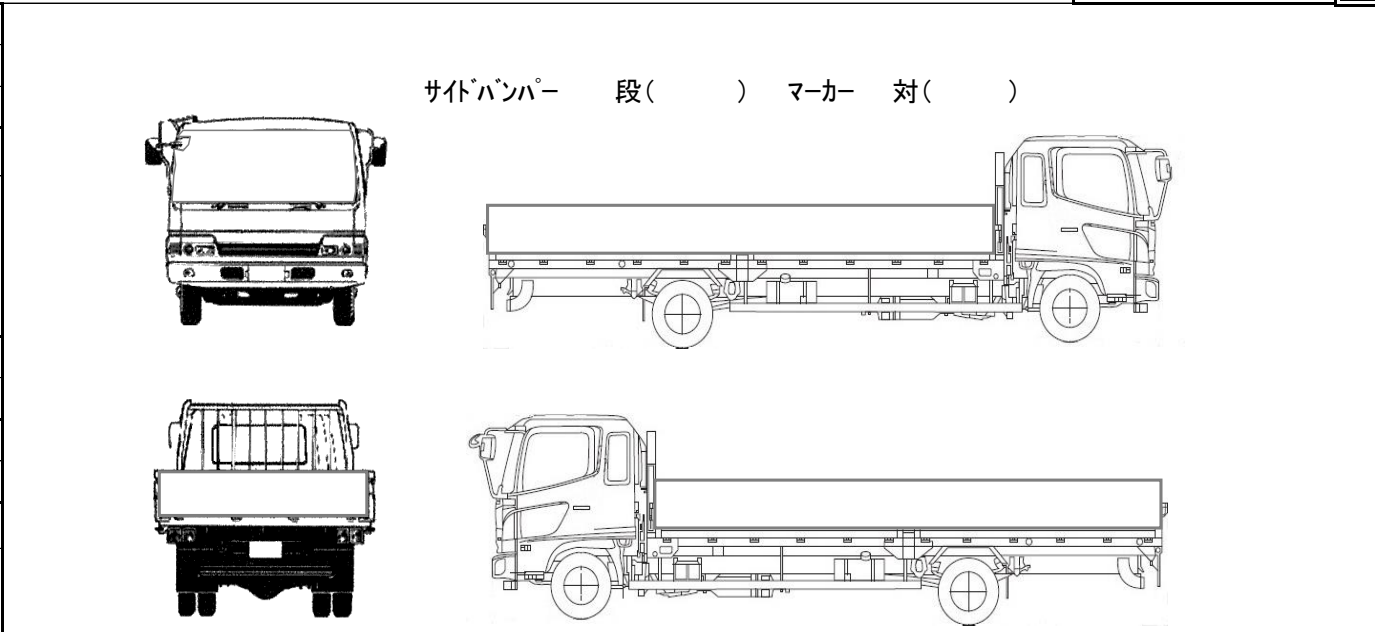
エンジン状態	(A) B C	AC	(良) 不良 無	ブレーキ	A 馬力	240 ps	TM	6 速	3 ペダル
--------	---------	----	----------	------	------	--------	----	-----	-------

ミッション・デフ(異音、油漏)	良好	キャブ廻り	リサイクル料 ¥10,910 円
フレーム関係(錆、車体番号等)	良好	ベットの有無	ヘッドランプ HID ハロゲン

上物メーカー名年式,型式及状態等	パブコ	汚れの少中多	補ブレーキ 段
ワイド 5方開		シート破の有無	特記、重点確認、他
		ETCの有無	
		ラジオの良不良	
		バックモニタの有無	
		カラー白黒	
		電格ミラの有無	

ワイド幅・ベット付

Fガラス	要交換	(良)	飛石有
記録簿	有	(無)	
取説	(有)	無	
メンテノート	(有)	無	
PMマフラ	有	無	
証明書	有	無	
燃料タンク	100L		



タイヤ0~10、欠、で記載			
	9	9	
	9	9	9
F サイズ	265/70R 19.5		
R サイズ	265/70R 19.5		
タイヤ パターン		スペア	有 10