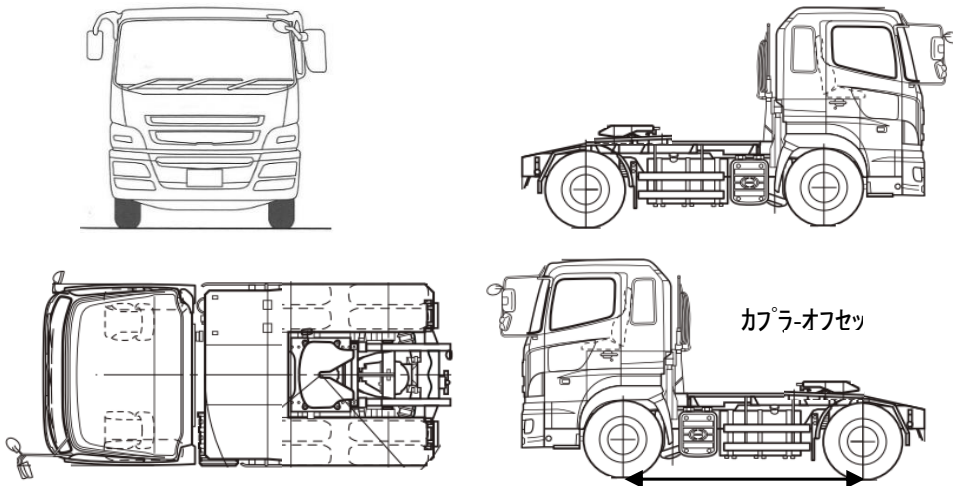


車名	初度登録	型式・車体番号	架装形状
いすゞ	H 29.3	QKG - EXD52BD-7001210	トラクタエアサスハイルーフ

前登録ナンバ	車検有効期限	走行距離	積載量	荷台寸法(mm)	出品会社(神奈川県)
自家用 広島	抹消	切れ 抹消	138,000 km	10,000 kg	(株) 芳真
エンジン状態	A B C	AC	良 不良 無	ブレーキ	A 馬力
					520 ps
ミッション・デフ(異音、油漏)	良好				キャブ廻り
フレーム関係(錆、車体番号等)	良好				リサイクル料 ¥13,340 円
上物メーカー名年式,型式及状態等 ヨコシャHP-1300C					ヘッドランプ
エアサス ハイルーフ アルミホイール 左右デフロック付 第五輪10000kg					ハロゲン
					ベット
					有 無
					汚れ
					小 中 多
					シート破
					有 無
					ETC 2.0
					有 無
					ラジオ
					良 不良
					バックモニタ
					有 無
					カラー
					白黒
					電格ミラ
					有 無
スムーサー・520ps !					

Fガラス		
要交換	良好	飛石有
記録簿	有	無
取説	有	無
メンテノート	有	無
PMマフラ	有	無
証明書	有	無
燃料タンク		
400L(アルミ)		



タイヤ0~10、欠、で記載			
	4	3	
2	3	3	3
F サイズ	295/80R 22.5		
R サイズ	275/80R 22.5		
タイヤ パタン			スペア 有 2