

	車名	初度登録	型式・車体番号		架装形状
	いすゞ	H 28.9	QKG - EXD52BD-7000007		トラクタエアサスハイルーフ

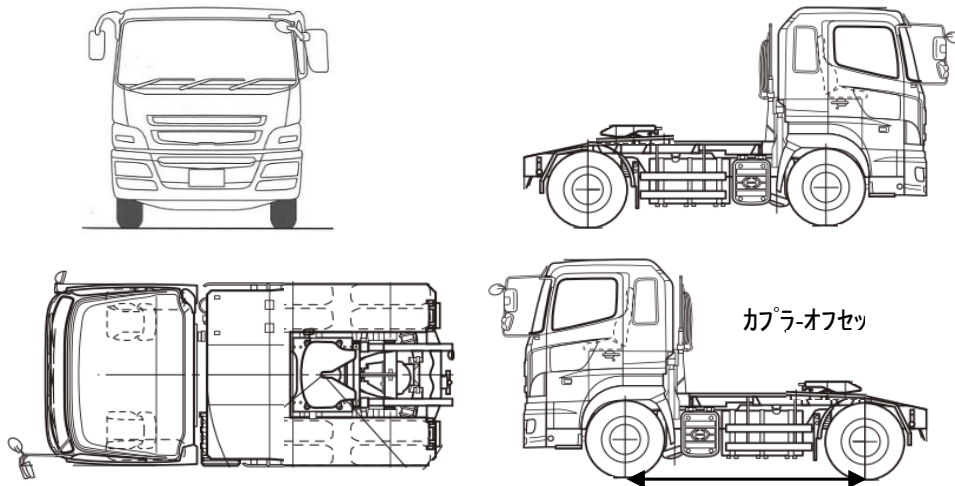
前登録ナンバ	車検有効期限		走行距離		積載量	荷台寸法(mm)			出品会社(神奈川県)
事業用 所沢	抹消		94,000 km		9,500 kg	L	W	H (門)	(株) 芳真
	切れ	抹消	知年月	別	二体 別				

エンジン状態	A B C	AC	良 不良 無	ブレーキ	A	馬力	420 ps	TM	7 速	3 ペダル
--------	-------	----	--------	------	---	----	--------	----	-----	-------

ミッション・デフ(異音、油漏)	良好				キャブ廻り	リサイクル料	¥13,340 円
フレーム関係(錆、車体番号等)	良好				ベツト	有 無	ヘッドランプ HID ハロゲン

上物メーカー名年式,型式及状態等 ヨコシャHP-1300C						汚れ	小 中 多	補ブレーキ	段	
エアサス ハイルーフ 第五輪9500kg						シート破	有 無	特記、重点確認、他		
						ETC 1.0	有 無			
						ラジオ	良 不良	*シートすれ有		
						バックモニタ	有 無			
						カラー	白黒			
						電格ミラ	有 無			

Fガラス		
要交換	良好	飛石有
記録簿	有	無
取説	有	無
メンテノート	有	無
PMマフラ	有	無
証明書	有	無
燃料タンク		
400L(アルミ)		



タイヤ0~10、欠、で記載			
	4	4	
	2	3	3
F サイズ	275/80R 22.5		
R サイズ	275/80R 22.5		
タイヤ パタン		スペア	有 2