

	車名	初度登録	型式・車体番号		架装形状
	いすゞ	R 2.3	2RG - FRR90T2-7153910		ウイングワイドエアサス

前登録ナンバ	車検有効期限		走行距離		積載量	荷台寸法(mm)			出品会社(神奈川県)
レンタ 仙台	R4.3.25		34,000 km		2,800 kg	L 6,200	W 2,410	H (門) 2,290 2,400	(株) 芳真
	切れ	抹消	知年月	無し	一体別体				

エンジン状態	A B C	AC	良 不良 無	ブレーキ	A 馬力	240 ps	TM	6 速	3 ペダル
--------	-------	----	--------	------	------	--------	----	-----	-------


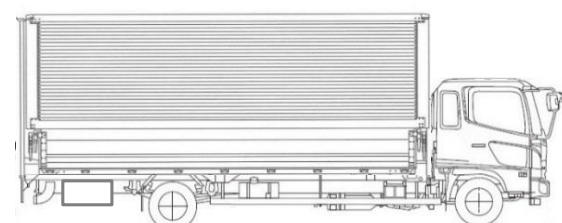
ミッション・デフ(異音、油漏)	良好				キャブ廻り	リサイクル料 ¥12,460 円
フレーム関係(錆、車体番号等)	良好				ベツト	有 無

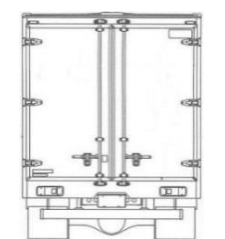
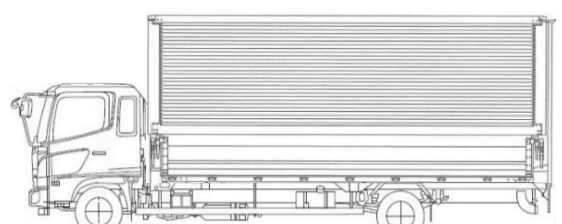
上物メーカー名年式,型式及状態等	フルハーフ	汚れ	小 中 多	補ブレーキ	段
------------------	-------	----	-------	-------	---

ワイド エアサス ラッシング2段 床フック5×2 バックアイ	シート破	有 無	ETC 1.0	有 無	ラジオ	良 不良	バックモニタ	有 無	カラ	白黒	電格ミラ	有 無	特記、重点確認、他
ワイド幅・ベツト付													

Fガラス		
要交換	良 好	飛石有
記録簿	有	無
取説	有	無
メンテノート	有	無
PMマフラ	有	無
証明書	有	無
燃料タンク		
200L		

サイドバンパー 段() マーカー 対()

タイヤ0~10、欠、で記載			
	8	8	
	8	8	8
F サイズ	225/80R 17.5		
R サイズ	225/80R 17.5		
タイヤ パタン			スペア 有 10