

車名	初度登録	型式・車体番号	架装形状
日野	R 1.12	2PG - XZU652F-0001615	4段クレーン付

前登録ナンバ	車検有効期限	走行距離	積載量	荷台寸法(mm)			出品会社(神奈川県)
自家用 和泉	R3.12.5	切れ	1,000 km	3,400 kg	L	W	H (門)
		抹消			知年月	無し	一体 別体

エンジン状態	ABC	AC	良 不良 無	ブレーキ	V 馬力	150 ps	TM	A/T 速	2 ペダル
--------	-----	----	--------	------	------	--------	----	-------	-------

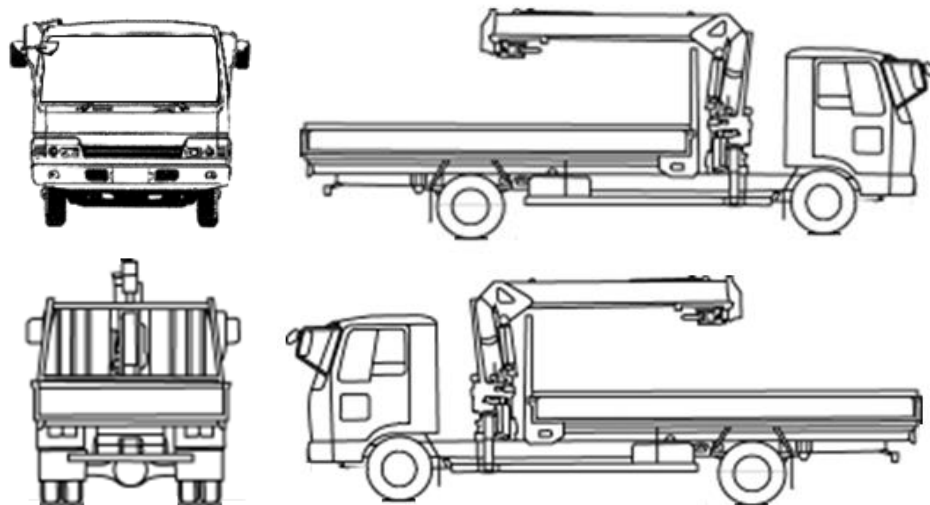
ミッション・デフ(異音、油漏)	良好	キャブ廻り	リサイクル料	¥8,820 円
フレーム関係(錆、車体番号等)	良好	ベツト	有 無	ヘッドランプ HID LED

上物メーカー名年式、型式及状態等	タダノZX294HRSA	汚れ	小 中 多	補ブレーキ	段
タダノ4段 フックイン ラジコン付 バックアイ AT車		シート破	有 無	特記、重点確認、他	
		ETC 2.0	有 無		
		ラジオ	良 不良		
		バックモニタ	有 無		
		カラー	白黒		
		電格ミラ	有 無		

標準幅・ロング

Fガラス	要交換	良好	飛石有
記録簿	有	無	
取説	有	無	
メンテノート	有	無	
PMマフラ	有	無	
証明書	有	無	
燃料タンク	100L		

サイドバンパー 段( ) マーカー 対



タイヤ0~10、欠、で記載

	9	9		
	9	9	9	9
F サイズ	205/80R 17.5			
R サイズ	205/80R 17.5			
タイヤ パタン				スペア 有 10