

車名	初度登録	型式・車体番号	架装形状
日野	R 3.2	2KG - FC2ABA-125021	ドライバンワイドはね上げPG付

前登録ナンバ	車検有効期限	走行距離	積載量	荷台寸法(mm)			出品会社(神奈川県)
レンタ相模	R5.2.14	切れ 600 km 抹消 年月 無 一体別体	2,950 kg	L 6,250	W 2,330	H (門) 2,210 2,310	(株)芳真

エンジン状態	AC	不良 無	ブレーキ	馬力	ps	TM	速	ペダル
Ⓐ B C	Ⓐ	Ⓐ	A	210	6	3		

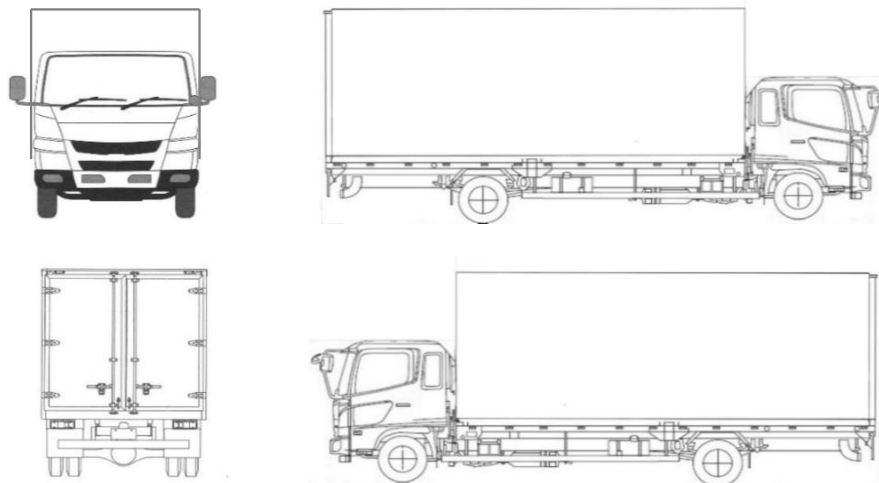
ミッション・デフ(異音、油漏)	良好	キャブ廻り	リサイクル料
フレーム関係(錆、車体番号等)	良好	ベットの有無	¥10,900 円
		有 無	ヘッドランプ HID
			Ⓐ

上物メーカー名年式、型式及状態等	トランテックス 新明和ゲートL=1560	汚れ	小 中 多	補ブレーキ	段
ワイド 左SD はね上げゲート付 ラッシング2段 バクアイ		シート破	有 無	特記、重点確認、他	
		ETC 2.0	有 無		
		ラジオ	良 不良		
		バックモニタ	有 無		
		カラ	白黒		
		電格ミラ	有 無		

ワイド幅・ベツレス

Fガラス	要交換	良好	飛石有
記録簿	有	無	
取説	有	無	
メンテノート	有	無	
PMマフラ	有	無	
証明書	有	無	
燃料タンク	200L		

サイドバンパー 段() マーカー



タイヤ0~10、欠、で記載	9	9		
	9	9	9	9
F サイズ	225/80R 17.5			
R サイズ	225/80R 17.5			
タイヤ パタン				スペア 有 10