

	車名	初度登録	型式・車体番号		架装形状
	いすゞ	H 31.1	2KG - EXD52CD-7000204		トラクタエアサスハイルーフ

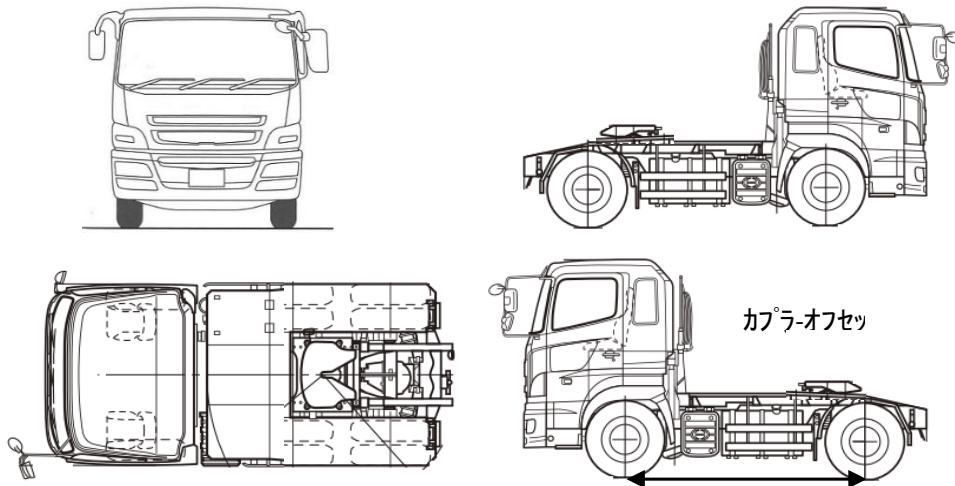
前登録ナンバ	車検有効期限		走行距離		積載量	荷台寸法(mm)			出品会社(神奈川県)
自家用 那須	抹消		135,000 km		11,500 kg	L	W	H (門)	(株) 芳真
	切れ	抹消	知年月	別	二体 別				

エンジン状態	A B C	AC	良 不良 無	ブレーキ	A	馬力	420 ps	TM	7 速	3 ペダル
--------	-------	----	--------	------	---	----	--------	----	-----	-------

ミッション・デフ(異音、油漏)	良好				キャブ廻り	リサイクル料	¥13,340 円				
フレーム関係(錆、車体番号等)	良好				ベット	有 無	ヘッドランプ	HID	LED		

上物メーカー名年式,型式及状態等						汚れ	小 中 多	補ブレーキ	段			
ヨコシャHP-1300C						シート破	有 無	特記、重点確認、他				
エアサス ハイルーフ アルミホイール付 第五輪11500kg						ETC 2.0	有 無					
						ラジオ	良 不良					
						バックモニタ	有 無					
						カラー	白黒					
						電格ミラ	有 無					

Fガラス		
要交換	良好	飛石有
記録簿	有	無
取説	有	無
メンテノート	有	無
PMマフラ	有	無
証明書	有	無
燃料タンク		
370L(アルミ)		



タイヤ0~10、欠、で記載			
	2	2	
	3	3	3
F サイズ	295/80R 22.5		
R サイズ	275/80R 22.5		
タイヤ パタン			スペア 無