

	車名	初度登録	型式・車体番号		架装形状	
	日野	R 3.3	2KG - FC2ABG-124813		冷凍車ワイドエアサス格納PG	

前登録ナンバ	車検有効期限		走行距離		積載量	荷台寸法(mm)			出品会社(神奈川県)
レンタ相模	R5.3.2		1,000 km		2,600 kg	L	W	H	(株)芳真
	切れ	抹消	知年月	無	一体別体	6,280	2,300	(門) 2,030 2,100	

エンジン状態	ABC	AC	良	不良	無	ブレーキ	A	馬力	210 ps	TM	6	速	3	ペダル
--------	-----	----	---	----	---	------	---	----	--------	----	---	---	---	-----

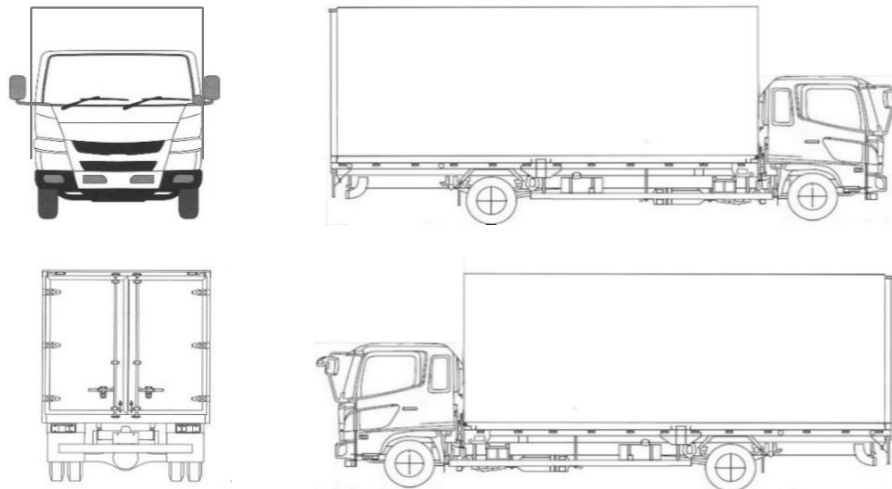
ミッション・デフ(異音、油漏)	良好					キャブ廻り		リサイクル料 ¥10,900 円				
フレーム関係(錆、車体番号等)	良好					ベット		有	無	ヘッドランプ	HID	LED

上物メーカー名年式、型式及状態等	三菱TDJS50A-L2 トランテックス 新明和ゲート					汚れ		小	中	多	補ブレーキ	段
エアサス	左SD 格納ゲート付L=1550(ラジコン付) 床アルミ ラッシング2段					シート破		有	無	特記、重点確認、他		
バックアイ	断熱リヤ75mm・サイド50mm -21度確認(外気14度2時間)					ETC 2.0		有	無			
						ラジオ		良	不良			
						バックモニタ		有	無			
						電格ミラ		有	無			

ワイド幅・ベットレス

Fガラス		
要交換	良好	飛石有
記録簿	有	無
取説	有	無
メンテノート	有	無
PMマフラ	有	無
証明書	有	無
燃料タンク		
200L		

サイドバンパー 段() マーカー



タイヤ0~10、欠、で記載			
	9	9	
	9	9	9
F	225/80R 17.5		
サイズ	225/80R 17.5		
R	225/80R 17.5		
サイズ	225/80R 17.5		
タイヤ			スペア
パタン			有 10