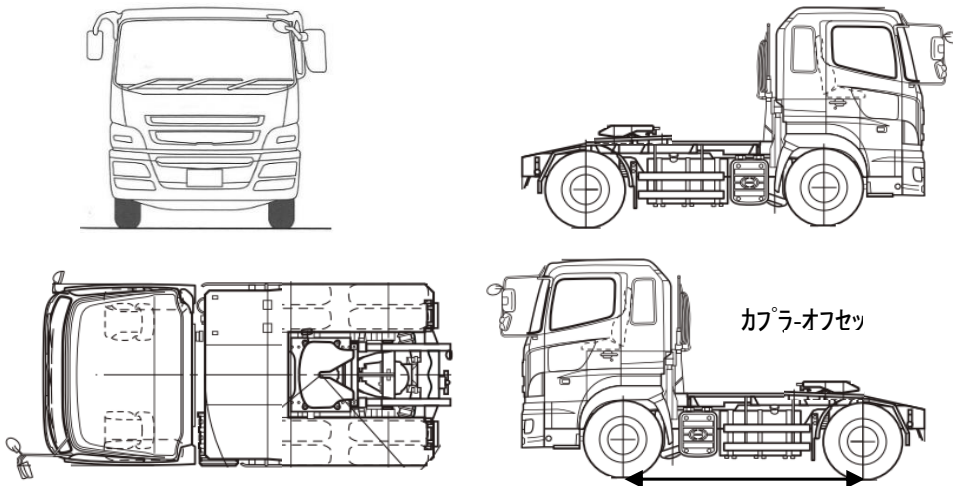


	車名	初度登録	型式・車体番号		架装形状
	いすゞ	H 29.6	QKG - EXD52BD-7001384		トラクタエアサスハイルーフ

前登録ナンバ	車検有効期限		走行距離		積載量	荷台寸法(mm)			出品会社(神奈川県)
事業用 横浜	抹消		切れ 抹消	200,000 km	11,500 kg	L	W	H (門)	(株) 芳真
エンジン状態	A B C	AC	良 不良 無	ブレーキ	A 馬力	420 ps	TM	7 速	3 ペダル
ミッション・デフ(異音、油漏)	良好					キャブ廻り		リサイクル料 ¥13,340 円	
フレーム関係(錆、車体番号等)	良好					ベット	有 無	ヘッドランプ	HID ハロゲン
上物メーカー名年式,型式及状態等 ヨコシャHP-1300C						汚れ	小 中 多	補ブレーキ	段
エアサス ハイルーフ 第五輪11500kg						シート破	有 無	特記、重点確認、他	
						ETC 1.0	有 無		
						ラジオ	良 不良		
						バックモニタ	有 無		
							カラー 白黒		
						電格ミラ	有 無		

Fガラス		
要交換	良 好	飛石有
記録簿	有	無
取説	有	無
メンテノート	有	無
PMマフラ	有	無
証明書	有	無
燃料タンク		
400L(アルミ)		



タイヤ0~10、欠、で記載			
	1	1	
1	2	2	2
F サイズ	295/80R 22.5		
R サイズ	275/80R 22.5		
タイヤ パタン			スペア 有 3