

	車名	初度登録	型式・車体番号		架装形状	
	日野	H 31.3	2KG - FD2ABG-102910		冷凍車エアサス	

前登録ナンバ	車検有効期限		走行距離		積載量	荷台寸法(mm)			出品会社(神奈川県)
自家用 野田	R4.3.28		30,000 km		2,900 kg	L 5,780	W 2,090	H (門) 2,010 2,050	(株) 芳真
切れ	抹消	知年月	無	一体別体					

エンジン状態	A B C	AC	良 不良 無	ブレーキ	A	馬力	240 ps	TM	6 速	3 ペダル
--------	-------	----	--------	------	---	----	--------	----	-----	-------

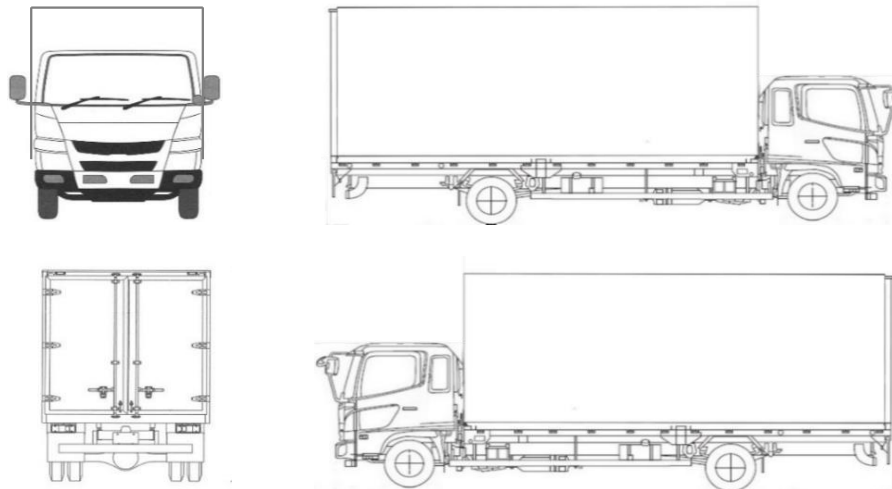
ミッション・デフ(異音、油漏)	良好				キャブ廻り	リサイクル料	¥10,900 円				
フレーム関係(錆、車体番号等)	良好				ベツト	有 無	ヘッドランプ	HID	LED		

上物メーカー名年式、型式及状態等	三菱TDJS50A-L2 トランテックス				汚れ	小 中 多	補ブレーキ	段			
低温 エアサス 左SD付 床しま板 ラッシング2段 バックアイ					シート破	有 無	特記、重点確認、他				
断熱リヤ・サイド75mm -11度確認(外気27度2時間)					ETC 2.0	有 無					
					ラジオ	良 不良					
					バックモニタ	有 無					
					カラ	白黒					
					電格ミラ	有 無					

標準幅・ベツト付

Fガラス		
要交換	良 有	飛石有
記録簿	有	無
取説	有	無
メンテノート	有	無
PMマフラ	有	無
証明書	有	無
燃料タンク	200L	

サイドバンパー 段() マーカー



タイヤ0~10、欠、で記載			
	8	8	
	8	8	8
F	225/80R 17.5		
サイズ	225/80R 17.5		
R	225/80R 17.5		
サイズ	225/80R 17.5		
タイヤ			スペア
パタン			有 10