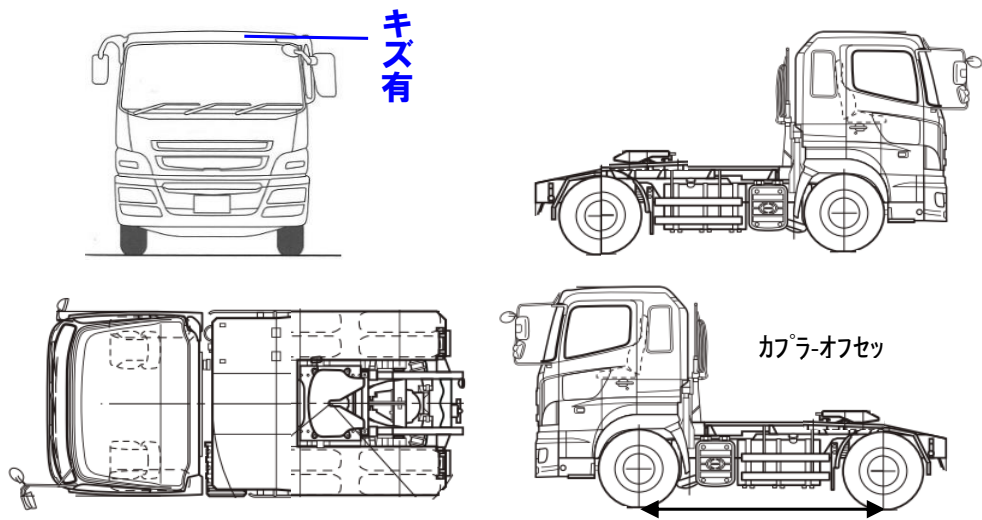


	車名	初度登録	型式・車体番号		架装形状	
	いすゞ	R 2.5	2PG - EXD52CD-7001348		トラクタエアサスハイルーフ	

前登録ナンバ	車検有効期限		走行距離		積載量	荷台寸法(mm)			出品会社(神奈川県)		
事業用 水戸	抹消		切れ 抹消	72,000 km	11,500 kg	L	W	H (門)	(株) 芳真		
エンジン状態	A B C	AC	良 不良 無	ブレーキ	A	馬力	460 ps	TM	A/T 速	3 ペダル	スモーカー
ミッション・デフ(異音、油漏)	良好						キャブ廻り		リサイクル料		¥13,340 円
フレーム関係(錆、車体番号等)	良好						ベット	有 無	ヘッドランプ	HID	LED
上物メーカー名年式、型式及状態等	ヨコシャHP-1300C						汚れ	小 中 多	補ブレーキ	段	
エアサス ハイルーフ 第五輪11.5トン ウイング電源 ナビ付 アルミホイール						シート破	有 無	特記、重点確認、他			
						ETC 2.0	有 無				
						ラジオ	良 不良				
						バックモニタ	有 無				
						カラー	白黒				
						電格ミラ	有 無				

Fガラス		
要交換	良好	飛石有
記録簿	有	無
取説	有	無
メンテノート	有	無
PMマフラ	有	無
証明書	有	無
燃料タンク		
370L(アルミ)		



タイヤ0~10、欠、で記載			
	7	7	
	5	5	5
F サイズ	11R/22.5 16PR		
R サイズ	11R/22.5 16PR		
タイヤ パタン	スタットレス	スベア 無	