
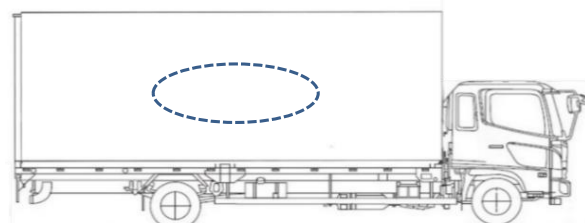
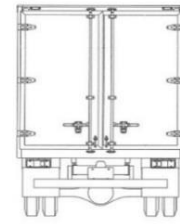
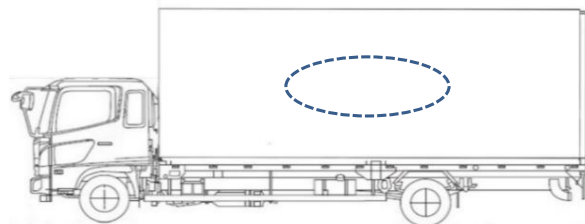


	車名	初度登録	型式・車体番号		架装形状	
	いすゞ	R 1.6	2RG - NPR88AN-7000499		冷凍車(スタンバイ)シャッター	

前登録ナンバ	車検有効期限		走行距離		積載量	荷台寸法(mm)			出品会社(神奈川県)		
自家用 成田	抹消		切れ	90,000 km	2,000 kg	L	W	H	(株)芳真		
		抹消	知年月	無		4,220	1,970	(門) 1,780 2,050			
エンジン状態	A B C	AC	良 不良 無	ブレーキ	V	馬力	150 ps	TM	A/T 速	2 ペダル	スモーカー
ミッション・デフ(異音、油漏)	良好						キャブ廻り		リサイクル料 ¥10,440 円		
フレーム関係(錆、車体番号等)	良好						ベット	有 無	ヘッドランプ	HID	ハロゲン
上物メーカー名年式、型式及状態等	東プレXV32LSC						汚れ	小 中 多	補ブレーキ	段	
低温 スタンバイ付(コード欠) リヤシャッター 床ステンレス ラッシング2段						シート破	有 無	特記、重点確認、他			
バックアイ 断熱50mm -20度確認(外気16度2時間)						ETC 2.0	有 無				
						ラジオ	良 不良				
						バックモニタ	有 無				
						カラ	白黒				
ワイド幅・ロング						電格ミラ	有 無				

Fガラス	
要交換	良好 飛石有
記録簿	有 無
取説	有 無
メンテノート	有 無
PMマフラ	適合
証明書	
燃料タンク	
100L	

サイドバンパー 段() マーカー

ボデー看板あと若干あり

タイヤ0~10、欠、で記載

	4	4		
	3	3	3	3
F	225/70R 16			
サイズ				
R	225/70R 16			
サイズ				
タイヤ	スタットレス		スペア	
パタン			有 10	