

	車名	初度登録	型式・車体番号		架装形状	
	日野	R 3.11	2KG - FC2ABG-129888		冷凍車ワイドエアサス格納PG付	

前登録ナンバ	車検有効期限		走行距離		積載量	荷台寸法(mm)			出品会社(神奈川県)
レンタ 相模	R5.11.15		1,000 km		2,650 kg	L 6,280	W 2,300	H (門) 2,030 2,100	(株) 芳真
切れ		抹消		知年月	無	一体 別体			

エンジン状態	(A) B C	AC	(良) 不良 無	ブレーキ	A	馬力	210 ps	TM	6 速	3 ペダル
--------	---------	----	----------	------	---	----	--------	----	-----	-------

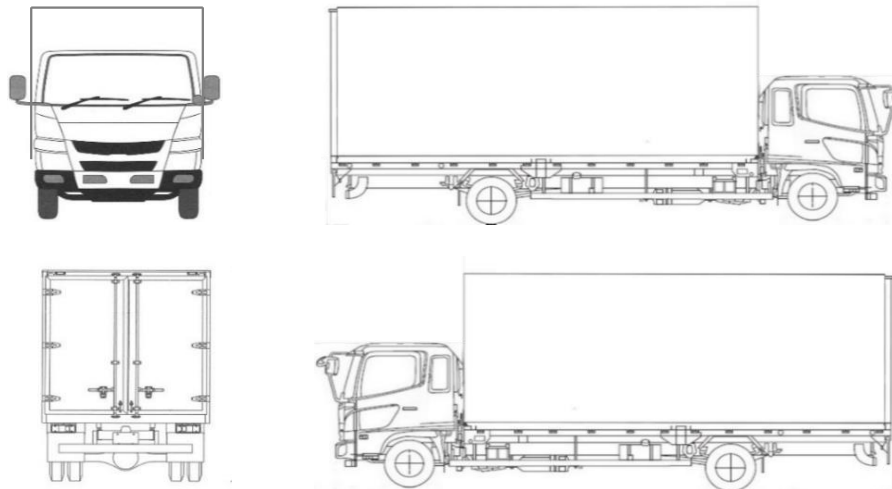
ミッション・デフ(異音、油漏)	良好				キャブ廻り	リサイクル料	¥10,900 円				
フレーム関係(錆、車体番号等)	良好				ベット	有 (無)	ヘッドランプ	HID	(LED)		

上物メーカー名年式、型式及状態等	三菱TDJS50A トランテックス 新明和ゲート				汚れ	(小) 中 多	補ブレーキ	段			
ワイド エアサス 左SD 格納ゲート付L=1560(ラジコン付) 床アルミ ラッシング2段					シート破	有 (無)	特記、重点確認、他				
バックアイ 断熱リヤ75mm・サイド50mm -19度確認(外気16度2時間)					ETC 2.0	(有) 無					
					ラジオ	(良) 不良					
					バックモニタ	(有) 無					
					カラ	(有) 白黒					
					電格ミラ	(有) 無					

ワイド幅・ベットレス

Fガラス		
要交換	(良)	飛石有
記録簿	有	(無)
取説	(有)	無
メンテノート	(有)	無
PMマフラ	(適合)	
証明書		
燃料タンク		
200L		

サイドバンパー 段() マーカー



タイヤ0~10、欠、で記載			
	9	9	
	9	9	9
F	225/80R 17.5		
サイズ			
R	225/80R 17.5		
サイズ			
タイヤ			スペア
パタン			(有) 10