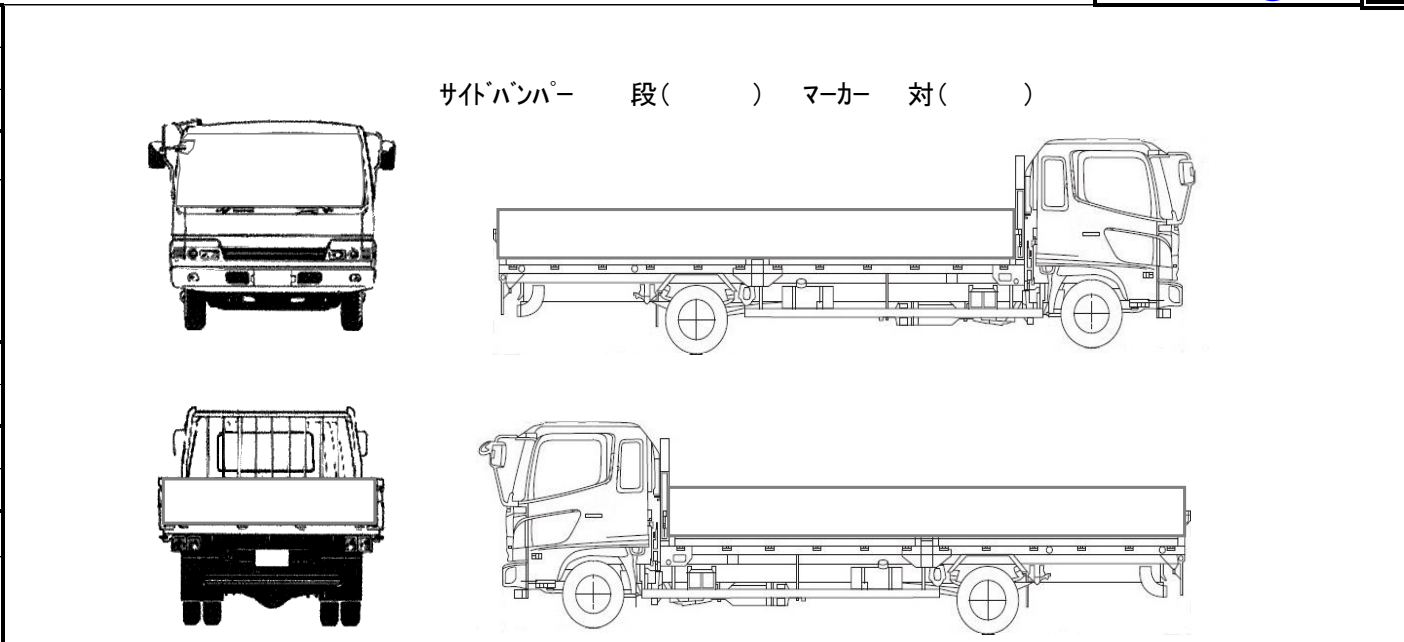


	車名	初度登録	型式・車体番号		架装形状	
	三菱	R 3.10	2RG - FEB80-590854		セフティーローダ車載	

前登録ナンバ	車検有効期限		走行距離		積載量	荷台寸法(mm)			出品会社(神奈川県)	
自家用 千葉	R5.10.24		切れ	500 km	3,000 kg	L	W	H	(株) 芳 真	
			抹消	如年月 無		5,680	2,060	100		
エンジン状態	A B C	AC	良 不良 無	ブレーキ	V	馬力	150 ps	TM	5 速	3 ペダル
ミッション・デフ(異音、油漏)	良好						キャブ廻り		リサイクル料	¥8,830 円
フレーム関係(錆、車体番号等)	良好						ベツト	有 無	ヘッドランプ	HID LED
上物メーカー名年式、型式及状態等	ユニックUC-35NERS						汚れ	小 中 多	補ブレーキ	段
車載用 ウインチ ラジコン付(ウインチ・スライド) 地上高=950(リヤタイヤ)							シート破	有 無	特記、重点確認、他	
サイド煽り開閉							ETC	有 無		
							ラジオ	良 不良		
							バックモニタ	有 無		
							カラー	白黒		
	ワイド幅・超ロング						電格ミラ	有 無		

Fガラス		
要交換	良好	飛石有
記録簿	有	無
取説	有	無
メンテノート	有	無
PMマフラ	有	無
証明書	有	無
燃料タンク		
100L		



タイヤ0~10、欠、で記載			
	9	9	
	9	9	9
F	215/70R 17.5		
サイズ	215/70R 17.5		
R	215/70R 17.5		
サイズ	215/70R 17.5		
タイヤ			スペア
パタン			有 10