
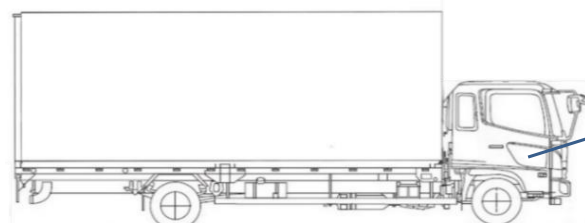


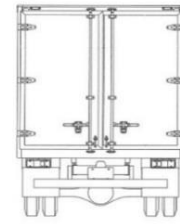
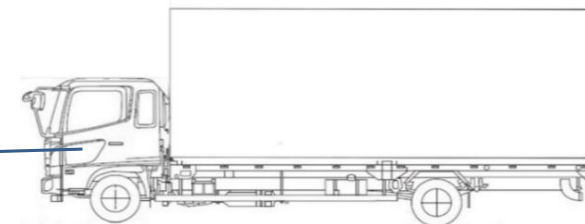
	車名	初度登録	型式・車体番号		架装形状	
	三菱	R 3.2	2RG - FBA20-585028		ドライバン	

前登録ナンバ	車検有効期限		走行距離		積載量	荷台寸法(mm)			出品会社(神奈川県)			
自家用 市川	R5.2.9		切れ	37,000 km	2,000 kg	L	W	H (門)	(株)芳真			
			抹消	知年月 無		3,120	1,800	1,780				
エンジン状態	A (E) C	AC	(良) 不良 無	ブレーキ	V	馬力	130 ps	TM	5 速	3 ペダル		
ミッション・デフ(異音、油漏)	良好					キャブ廻り			リサイクル料	¥8,830 円		
フレーム関係(錆、車体番号等)	良好					ベット			有 (無)	ヘッドランプ	HID	ハロゲン
上物メーカー名年式、型式及状態等	キタムラ					汚れ			小 (中) 多	補ブレーキ	段	
ドライバン リヤシャッター式 シャッター下H=1780						シート破			有 (無)	特記、重点確認、他		
						ETC 2.0			有 (無)			
						ラジオ			(良) 不良			
						バックモニタ			有 (無)			
						カラー			白黒			
						電格ミラ			(有) 無			
標準幅・ショート												

Fガラス		
要交換	(良)	飛石有
記録簿	有	(無)
取説	(有)	無
メンテノート	有	(無)
PMマフラ	(適合)	
証明書		
燃料タンク		
70L		

サイドバンパー 段() マーカー

↑
コ
ミ
小

↑
コ
ミ
小

タイヤ0~10、欠、で記載			
	1	2	
1	1	1	1
F	195/75R 15		
サイズ			
R	195/75R 15		
サイズ			
タイヤ			スペア
パタン			有 10