
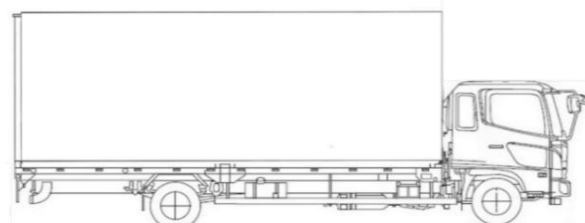


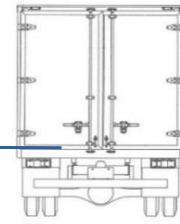
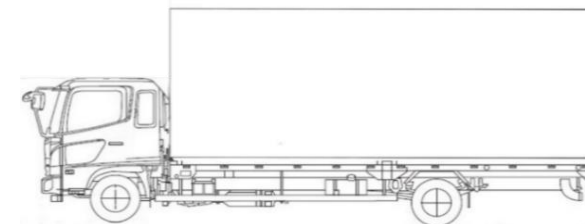
	車名	初度登録	型式・車体番号		架装形状	
	いすゞ	H 31.2	2PG - FRR90S2-7137984		冷凍車PG付	

前登録ナンバ	車検有効期限		走行距離		積載量	荷台寸法(mm)			出品会社(神奈川県)		
事業用 多摩	抹消		切れ	130,000 km	2,950 kg	L	W	H (門)	(株)芳真		
			抹消	知年月 無		5,900	2,150	2,040 2,050			
エンジン状態	A B C	AC	良 不良 無	ブレーキ	A	馬力	210 ps	TM	6 速	3 ペダル	
ミッション・デフ(異音、油漏)	良好					キャブ廻り			リサイクル料 ¥12,080 円		
フレーム関係(錆、車体番号等)	良好					ベット			ヘッドランプ HID	ハロゲン	
上物メーカー名年式、型式及状態等 三菱TDJS40A フルハーフ ゲート						汚れ			小 中 多	補ブレーキ	段
TDJS40低温設定(-30度) ゲート付L=1580(手動ターン) ラッシング2段						シート破			有 無	特記、重点確認、他	
バックアイ ナビ付 断熱リヤ75mm・サイド50mm -13度確認(外気21度2時間)						ETC 2.0			有 無		
						ラジオ			良 不良		
						バックモニタ			有 無		
						電格ミラ			有 無		
標準幅・ベツレス											

Fガラス		
要交換	良好	飛石有
記録簿	有	無
取説	有	無
メンテノート	有	無
PMマフラ	適合	
証明書		
燃料タンク		
100L		

サイドバンパー 段() マーカー

切れ

タイヤ0~10、欠、で記載			
	2	1	
	3	4	3
F	225/80R 17.5		
サイズ			
R	225/80R 17.5		
サイズ			
タイヤ			スペア
パタン			有 2