

| | | | | | | | |
|--|-----|--------|-----------------------|--|---------------|--|--|
| | 車名 | 初度登録 | 型式・車体番号 | | 架装形状 | | |
| | いすゞ | H 29.3 | QKG - EXD52BD-7000877 | | トラクタエアサスハイルーフ | | |

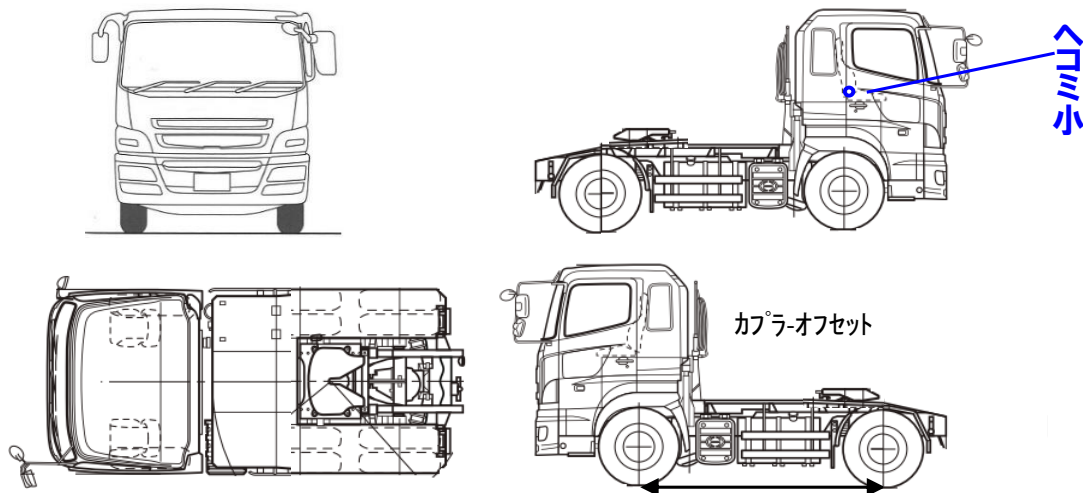
| | | | | | | | | | |
|--------|--------|--|------|------------|-----------|----------|---|-------|------------|
| 前登録ナンバ | 車検有効期限 | | 走行距離 | | 積載量 | 荷台寸法(mm) | | | 出品会社(神奈川県) |
| | 抹消 | | 切れ | 197,000 km | 11,500 kg | L | W | H (門) | (株) 芳真 |
| | 抹消 | | 知年月 | 別 | 別 | | | | |

| | | | | | | | | | | |
|--------|-------|----|--------|------|---|----|--------|----|-----|-------|
| エンジン状態 | A B C | AC | 良 不良 無 | ブレーキ | A | 馬力 | 420 ps | TM | 7 速 | 3 ペダル |
|--------|-------|----|--------|------|---|----|--------|----|-----|-------|

| | | | | | | | | |
|-----------------|----|--|--|--|--|-------|--------|-----------------|
| ミッション・デフ(異音、油漏) | 良好 | | | | | キャブ廻り | リサイクル料 | ¥13,340 円 |
| フレーム関係(錆、車体番号等) | 良好 | | | | | ベット | 有 無 | ヘッドランプ HID ハロゲン |

| | | | | | | | | | |
|------------------|------------------|--|--|--|--|---------|-------|-----------|---|
| 上物メーカー名年式、型式及状態等 | ヨコシャHP-1300C | | | | | 汚れ | 小 中 多 | 補ブレーキ | 段 |
| エアサス | ハイルーフ 第五輪11500kg | | | | | シート破 | 有 無 | 特記、重点確認、他 | |
| | | | | | | ETC 1.0 | 有 無 | | |
| | | | | | | ラジオ | 良 不良 | | |
| | | | | | | バックモニタ | 有 無 | | |
| | | | | | | カラー | 白黒 | | |
| | | | | | | 電格ミラ | 有 無 | | |

| | | |
|-----------|----|------|
| Fガラス | | |
| 要交換 | 良好 | 飛石 有 |
| 記録簿 | 有 | 無 |
| 取説 | 有 | 無 |
| メンテノート | 有 | 無 |
| PMマフラ | 適合 | |
| 証明書 | | |
| 燃料タンク | | |
| 400L(アルミ) | | |



| | | | |
|---------------|--------------|---|-----|
| タイヤ0~10、欠、で記載 | | | |
| | 2 | 2 | |
| | 2 | 2 | 2 |
| F | 275/80R 22.5 | | |
| サイズ | | | |
| R | 275/80R 22.5 | | |
| サイズ | | | |
| タイヤ | | | スペア |
| パタン | | | 有 1 |