

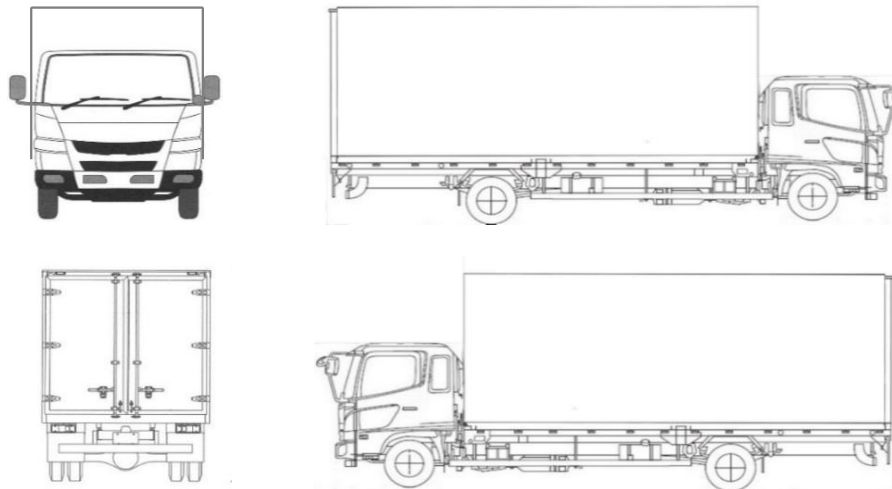
	車名	初度登録	型式・車体番号		架装形状	
	日野	R 2.3	2KG - FD2ABG-115682		冷凍車ワイドエアサス格納PG付	

前登録ナンバ	車検有効期限		走行距離		積載量	荷台寸法(mm)			出品会社(神奈川県)		
事業用 岐阜	抹消		84,000 km		2,300 kg	L 6,180	W 2,300	H (門) 2,020 2,060	(株) 芳真		
エンジン状態	A B C	AC	良 不良 無	ブレーキ	A	馬力	210 ps	TM	6 速	3 ペダル	
ミッション・デフ(異音、油漏)	良好						キャブ廻り	リサイクル料 ¥10,900 円			
フレーム関係(錆、車体番号等)	良好						ベット	有 無	ヘッドランプ	HID LED	
上物メーカー名年式、型式及状態等 三菱TDJS50A トランテックス 新明和ゲート						汚れ	小 中 多	補ブレーキ	段		
低温 ワイド エアサス 左SD 格納ゲート付L=1550(ラジコン付) ラッシング2段						シート破	有 無	特記、重点確認、他			
床キーストン ジョロダーR4本(本体欠) バックアイ						ETC	有 無				
断熱リヤ75mm・サイド50mm -11度確認(外気25度2時間)						ラジオ	良 不良				
						バックモニタ	有 無				
						電格ミラ	有 無				

ワイド幅・ベット付

Fガラス	要交換	良好	飛石有
記録簿	有	無	
取説	有	無	
メンテノート	有	無	
PMマフラ	適合		
証明書			
燃料タンク	200L		

サイドバンパー 段() マーカー



タイヤ0~10、欠、で記載			
	7	7	
5	5	3	3
F	225/80R 17.5		
サイズ			
R	225/80R 17.5		
サイズ			
タイヤ			スペア
パタン			有 10