

	車名	初度登録	型式・車体番号		架装形状		
	いすゞ	R 1.8	2KG - EXD52CD-7000897		トラクタエアサスハイルーフ		

前登録ナンバ	車検有効期限		走行距離		積載量	荷台寸法(mm)		出品会社(神奈川県)
自家用 なにわ	4.8.19		切れ 168,000 km	別 11,500 kg	L	W	H (門)	(株) 芳真
	抹消	知年月	別	別				

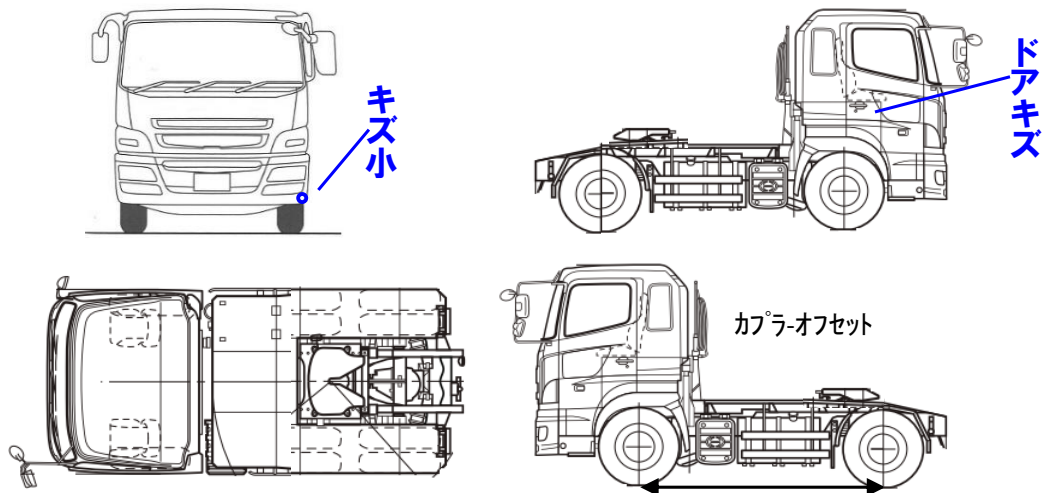
エンジン状態	A B C	AC	良 不良 無	ブレーキ	A	馬力	420 ps	TM	7 速	3 ペダル
--------	-------	----	--------	------	---	----	--------	----	-----	-------

ミッション・デフ(異音、油漏)	良好		キャブ廻り	リサイクル料	¥13,340 円
フレーム関係(錆、車体番号等)	良好		ベツト	有 無	ヘッドランプ HID LED

上物メーカー名年式、型式及状態等	ヨコシャHP-1300C		汚れ	小 中 多	補ブレーキ	段
エアサス	ハイルーフ 第五輪11500kg		シート破	有 無	特記、重点確認、他	
			ETC	有 無		
			ラジオ	良 不良		
			バックモニタ	有 無		
			カラー	白黒		
			電格ミラ	有 無		

*ホイールベースセミロング

Fガラス	要交換	良好	飛石有
記録簿	有	無	
取説	有	無	
メンテノート	有	無	
PMマフラ	適合		
証明書			
燃料タンク	370L(アルミ)		



タイヤ0~10、欠、で記載			
	7	7	
	7	7	7
F サイズ	11R/22.5 14PR		
R サイズ	11R/22.5 14PR		
タイヤ パタン	スタットレス	スペア	無