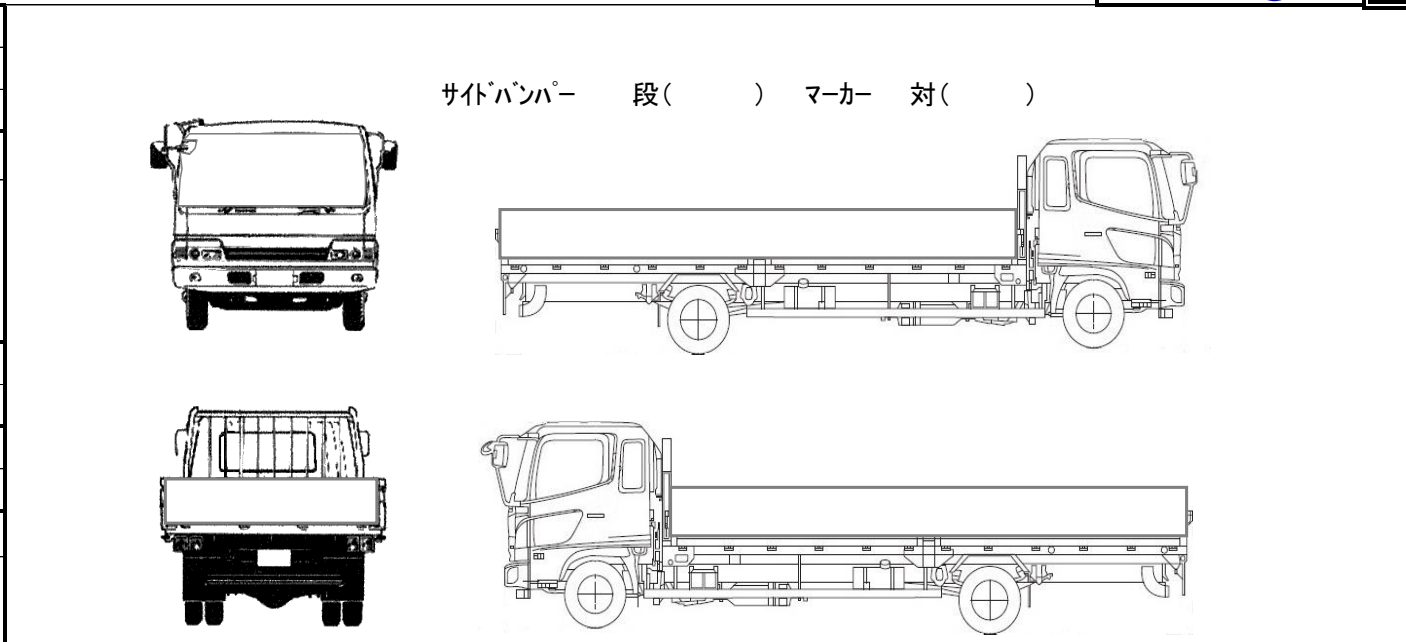


	車名	初度登録	型式・車体番号		架装形状		
	日野	R 4.2	2PG - FE2ACA-100424		セフティーローダ		

前登録ナンバ	車検有効期限		走行距離		積載量	荷台寸法(mm)			出品会社(神奈川県)				
レンタ相模	R5.8.2		800 km		6,900 kg	L	W	H	(株) 芳真				
エンジン状態	ABC	AC	良	不良	無	ブレーキ	A	馬力	260 ps	TM	7 速	3 ペダル	
ミッション・デフ(異音、油漏)	良好						キャブ廻り		リサイクル料 ¥10,900 円				
フレーム関係(錆、車体番号等)	良好						ベツト		有	無	ヘッドランプ	HID	LED
上物メーカー名年式、型式及状態等	花見台SF80AA						汚れ		小	中	多	補ブレーキ	段
ウインチ ラジコン付(ウインチ・スライド・Rゲート) 油圧式リヤゲート						シート破		有	無	特記、重点確認、他			
260ps・7速・リターダー付!						ETC 2.0		有	無				
						ラジオ		良	不良				
						バックモニタ		有	無				
						カラー		白黒					
*新車時平ボデー登録・構造変更済み						電格ミラ		有	無				
標準幅・ベツト付													

Fガラス		
要交換	良好	飛石有
記録簿	有	無
取説	有	無
メンテノート	有	無
PMマフラ	有	無
証明書	有	無
燃料タンク		
200L		



タイヤ0~10、欠、で記載			
	9	9	
	9	9	9
F	265/70R 19.5		
サイズ			
R	265/70R 19.5		
サイズ			
タイヤ			スペア
パタン			有 10