

	車名	初度登録	型式・車体番号	架装形状	
	いすゞ	H 31.3	TRG - NLR85AN-7037336	冷凍車スタンバイ付	

前登録ナンバ	車検有効期限	走行距離	積載量	荷台寸法(mm)			出品会社(神奈川県)
自家用 相模	R5.4.25	切れ 24,000 km 抹消 知年月 無 一体別体	1,800 kg	L 3,120	W 1,810	H (門) 1,950 1,980	(株) 芳真

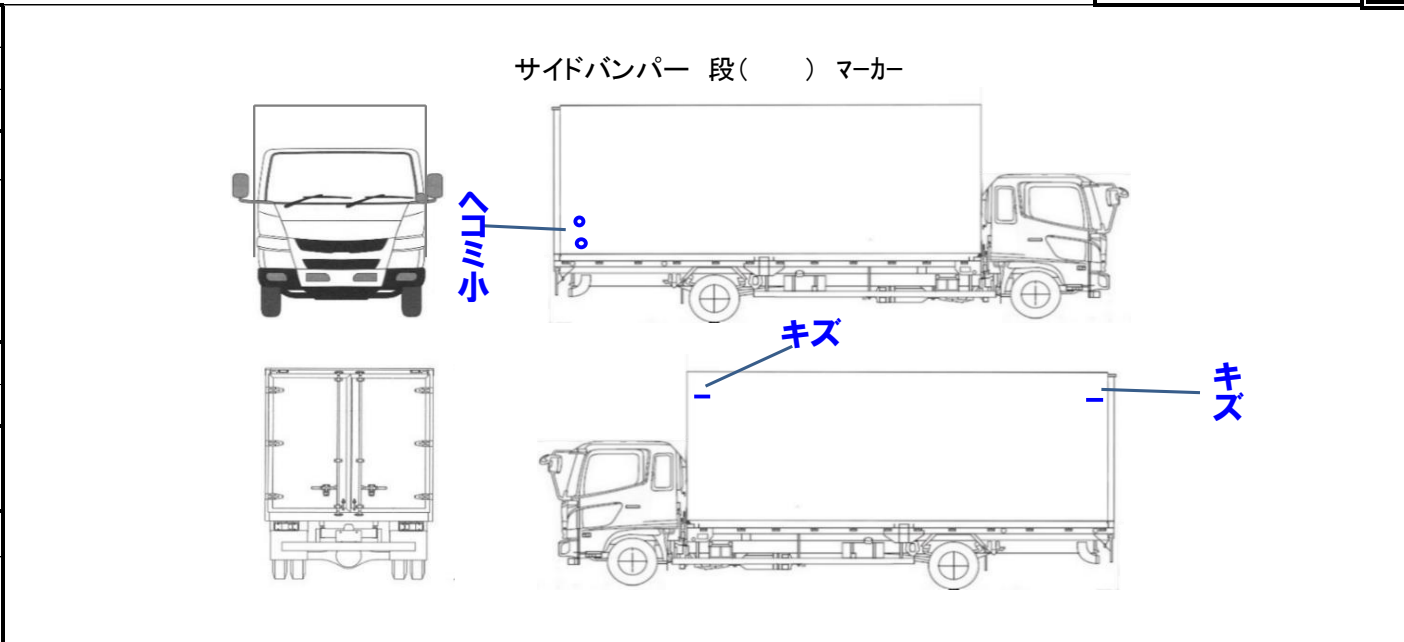
エンジン状態	A B C	AC	良 不良 無	ブレーキ	V	馬力	150 ps	TM	5 速	3 ペダル
--------	-------	----	--------	------	---	----	--------	----	-----	-------

ミッション・デフ(異音、油漏)	良好	キャブ廻り	リサイクル料 ¥10,440 円
フレーム関係(錆、車体番号等)	良好	ベット	有 無

上物メーカー名年式、型式及状態等	三菱TDJS30A フルハーフ	汚れ	小 中 多	補ブレーキ	段
------------------	-----------------	----	-------	-------	---

低温 左SDスライド スタンバイ付(コード欠) 床ステン ラッシング2段 バックアイ	シート破	有 無	特記、重点確認、他
断熱リヤ・サイド50mm -17度確認(外気17度2時間) アイドリング調整無	ETC 2.0	有 無	
	ラジオ	良 不良	
	バックモニタ	有 無	
	カラ	白黒	
標準幅・ショート 総重量5トン未満(4945kg)		電格ミラ	有 無

Fガラス	要交換	良好	飛石有
記録簿	有	無	
取説	有	無	
メンテノート	有	無	
PMマフラ	適合		
証明書			
燃料タンク	75L		



タイヤ0~10、欠、で記載			
	3	3	
	3	3	3
F	195/75R 15		
サイズ	195/75R 15		
R	195/75R 15		
サイズ	195/75R 15		
タイヤ			スペア
パタン			有 10