

	車名	初度登録	型式・車体番号		架装形状	
	いすゞ	H 28.3	QKG - EXD52AD-7003242		トラクタエアサスハイルーフ	

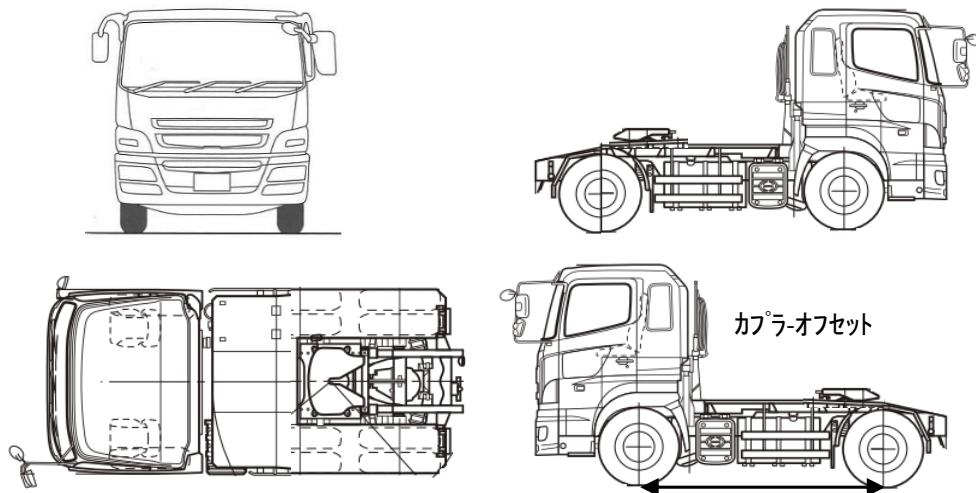
前登録ナンバ	車検有効期限		走行距離		積載量	荷台寸法(mm)		出品会社(神奈川県)
事業用 練馬	抹消		切れ 抹消	147,000 km	9,500 kg			(株) 芳真
	知年月	別	一本 別体					

エンジン状態	A B C	AC	良 不良 無	ブレーキ	A	馬力	420 ps	TM	7 速	3 ペダル
--------	-------	----	--------	------	---	----	--------	----	-----	-------

ミッション・デフ(異音、油漏)	良好		キャブ廻り	リサイクル料	¥13,830 円
フレーム関係(錆、車体番号等)	良好		ベット	有 無	ヘッドランプ HID ハロゲン

上物メーカー名年式、型式及状態等	ソーシンRM-13-C		汚れ	小 中 多	補ブレーキ	段	リターダー
エアサス	ハイルーフ 第五輪9.5トン アルミホイール バックモニター		シート破	有 無	特記、重点確認、他		
ウイング電源	リターダー付 パーキングクーラー(作動未確認)		ETC 1.0	有 無			
			ラジオ	良 不良			
			バックモニタ	有 無			
			カラー	白黒			
			電格ミラ	有 無			

Fガラス	
要交換	良 有 飛石有
記録簿	有 無
取説	有 無
メンテノート	有 無
PMマフラ	適合
証明書	
燃料タンク	
400L(アルミ)	



タイヤ0~10、欠、で記載			
	6	6	
	8	8	8
F	275/80R 22.5		
サイズ	275/80R 22.5		
R	275/80R 22.5		
サイズ	275/80R 22.5		
タイヤ			スペア
パタン			有 10