

	車名	初度登録	型式・車体番号		架装形状	
	いすゞ	H 28.3	QKG - EXD52AD-7003226		トラクタエアサスハイルーフ	

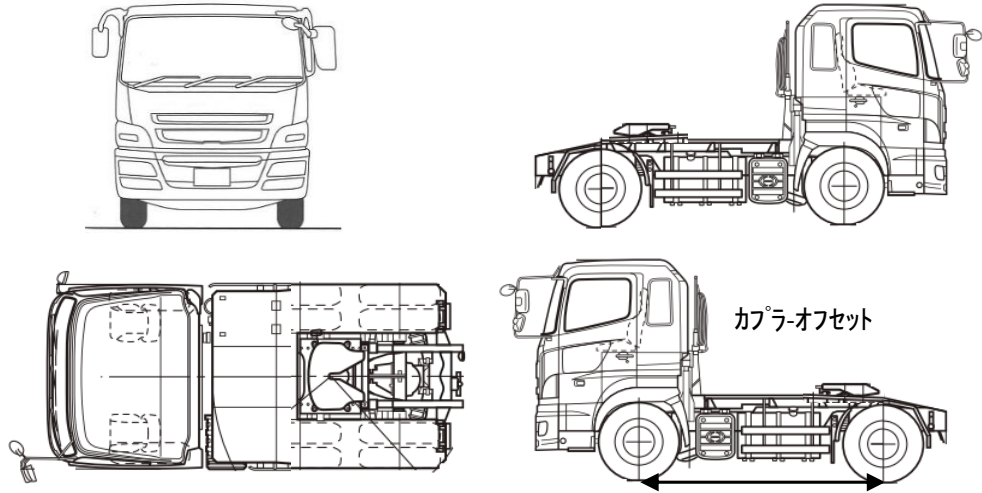
前登録ナンバ	車検有効期限		走行距離		積載量	荷台寸法(mm)			出品会社(神奈川県)
事業用 練馬	抹消		切れ 抹消	141,000 km	9,500 kg				(株) 芳真
	知年月	別	一体 別体						

エンジン状態	A B C	AC	良 不良 無	ブレーキ	A	馬力	420 ps	TM	7 速	3 ペダル
--------	-------	----	--------	------	---	----	--------	----	-----	-------

ミッション・デフ(異音、油漏)	良好				キャブ廻り	リサイクル料	¥13,830 円
フレーム関係(錆、車体番号等)	良好				ベット	有 無	ヘッドランプ HID ハロゲン

上物メーカー名年式、型式及状態等	ソーシンRM-13-C				汚れ	小 中 多	補ブレーキ	段 リターダー
エアサス ハイルーフ 第五輪9.5トン アルミホイール バックモニター					シート破	有 無	特記、重点確認、他	
ウイング電源 リターダー付 パーキングクーラー(作動未確認)					ETC 1.0	有 無		
					ラジオ	良 不良		
					バックモニタ	有 無		
					カラー	白黒		
					電格ミラ	有 無		

Fガラス	
要交換	良好 飛石有
記録簿	有 無
取説	有 無
メンテノート	有 無
PMマフラ	適合
証明書	
燃料タンク	
400L(アルミ)	



タイヤ0~10、欠、で記載			
	3	3	
	3	3	3
F	275/80R 22.5		
サイズ	275/80R 22.5		
R	275/80R 22.5		
サイズ	275/80R 22.5		
タイヤ			スペア
パタン			有 2