
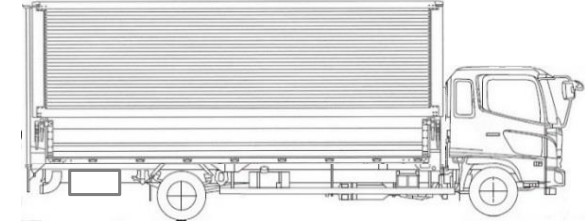
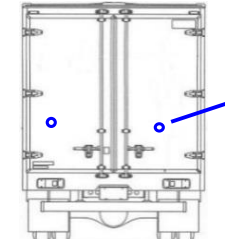
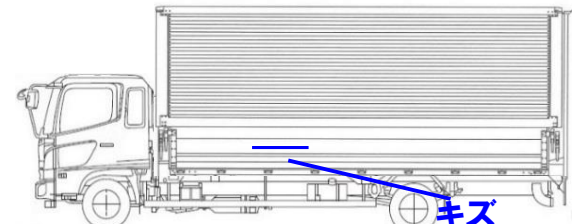


| | | | | | | |
|--|----|-------|---------------------|--|--------------------|--|
| | 車名 | 初度登録 | 型式・車体番号 | | 架装形状 | |
| | 日野 | R 3.2 | 2KG - FD2ABG-120370 | | 冷凍ウイングワイドエアサスハイルーフ | |

| | | | | | | | | | | | | | |
|--|--------|----|------|------------|----------|----------|-------|--------------------|------------------|-----------|--------|-----|-----|
| 前登録ナンバ | 車検有効期限 | | 走行距離 | | 積載量 | 荷台寸法(mm) | | | 出品会社(神奈川県) | | | | |
| 自家用 神戸 | 抹消 | | 切れ | 181,000 km | 2,400 kg | L | W | H | (株) 芳 真 | | | | |
| | | 抹消 | 知年月 | 無 | | 6,250 | 2,410 | (門) 2,320 2,410 | | | | | |
| エンジン状態 | A B C | AC | 良 | 不良 無 | ブレーキ | A | 馬力 | 210 ps | TM | 6 速 | 3 ペダル | | |
| ミッション・デフ(異音、油漏) | 良好 | | | | | | キャブ廻り | | リサイクル料 ¥10,900 円 | | | | |
| フレーム関係(錆、車体番号等) | 良好 | | | | | | ベット | | 有 | 無 | ヘッドランプ | HID | LED |
| 上物メーカー名年式、型式及状態等 東プレXL42HOC トランテックス | | | | | | 汚れ | | 小 | 中 | 多 | 補ブレーキ | | 段 |
| 簡易式冷凍ウイング ワイド エアサス ハイルーフ ラッシング2段 バックアイ | | | | | | シート破 | | 有 | 無 | 特記、重点確認、他 | | | |
| アルミホイール +12度確認(外気25度2時間) | | | | | | ETC 2.0 | | 有 | 無 | | | | |
| | | | | | | ラジオ | | 良 | 不良 | | | | |
| | | | | | | バックモニタ | | 有 | 無 | | | | |
| | | | | | | 電格ミラ | | 有 | 無 | | | | |
| *簡易式断熱ほとんどありません | | | | | | | | | | | | | |
| ワイド幅・ベット付 | | | | | | | | | | | | | |

| | | |
|--------|----|-----|
| Fガラス | | |
| 要交換 | 良 | 飛石有 |
| 記録簿 | 有 | 無 |
| 取説 | 有 | 無 |
| メンテノート | 有 | 無 |
| PMマフラ | 適合 | |
| 証明書 | | |
| 燃料タンク | | |
| 300L | | |

サイドバンパー 段() マーカー 対()

キズ

| | | | |
|---------------|--------------|---|------|
| タイヤ0~10、欠、で記載 | | | |
| | 7 | 7 | |
| | 2 | 2 | 2 |
| F | 245/80R 17.5 | | |
| サイズ | | | |
| R | 225/80R 17.5 | | |
| サイズ | | | |
| タイヤ | | | スペア |
| パタン | | | 有 10 |