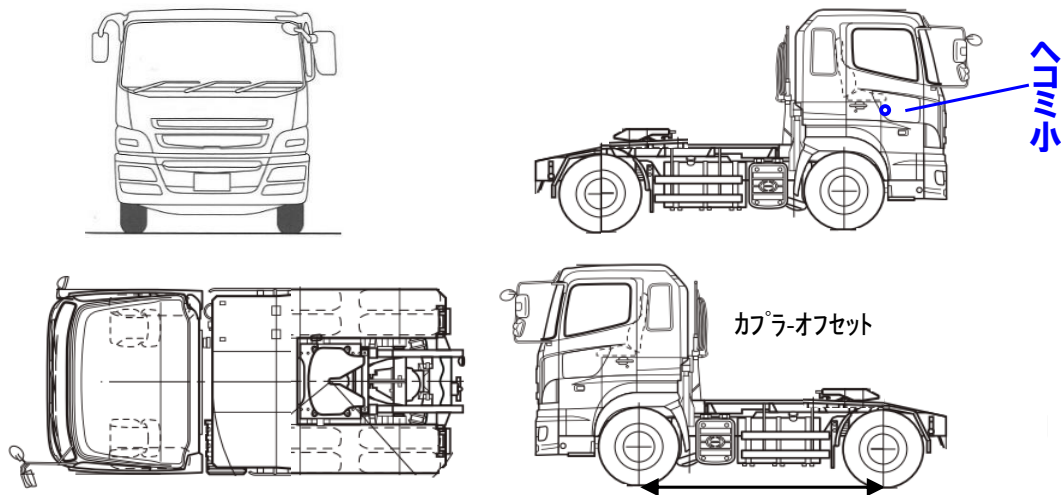


	車名	初度登録	型式・車体番号		架装形状		
	いすゞ	H 31.3	2PG - EXD52CD-7000436		トラクタエアサスハイルーフ		

前登録ナンバ	車検有効期限		走行距離		積載量	荷台寸法(mm)			出品会社(神奈川県)		
事業用 千葉	抹消		切れ 抹消	140,000 km	11,500 kg	L	W	H	(株) 芳真		
エンジン状態	A (B) C	AC	(良) 不良 無	ブレーキ	A	馬力	460 ps	TM	A/T 速	3 ペダル	スモーカー
ミッション・デフ(異音、油漏)	良好						キャブ廻り		リサイクル料 ¥13,340 円		
フレーム関係(錆、車体番号等)	良好						ベット (有) 無		ヘッドランプ	HID	(LED)
上物メーカー名年式、型式及状態等 ヨコシャHP-1300C						汚れ 小 (中) 多		補ブレーキ		段	
エアサス ハイルーフ 第五輪11.5トン						シート破 有 (無)		特記、重点確認、他			
						ETC (有) 無					
						ラジオ (良) 不良					
						バックモニタ 有 無					
						カラー 白黒					
						電格ミラ (有) 無					

Fガラス	
要交換	(良) 飛石有
記録簿	有 (無)
取説	(有) 無
メンテノート	(有) 無
PMマフラ	(適合)
証明書	
燃料タンク	
370L(アルミ)	



タイヤ0~10、欠、で記載			
	4	3	
	4	3	3
F	11R/22.5 14PR		
サイズ	11R/22.5 14PR		
R	11R/22.5 14PR		
サイズ	11R/22.5 14PR		
タイヤ	スタットレス		スペア
パタン			有 10