

	車名	初度登録	型式・車体番号	架装形状	
	日野	R 2.8	2RG - XZC710M-0004879	木平ゲート付	

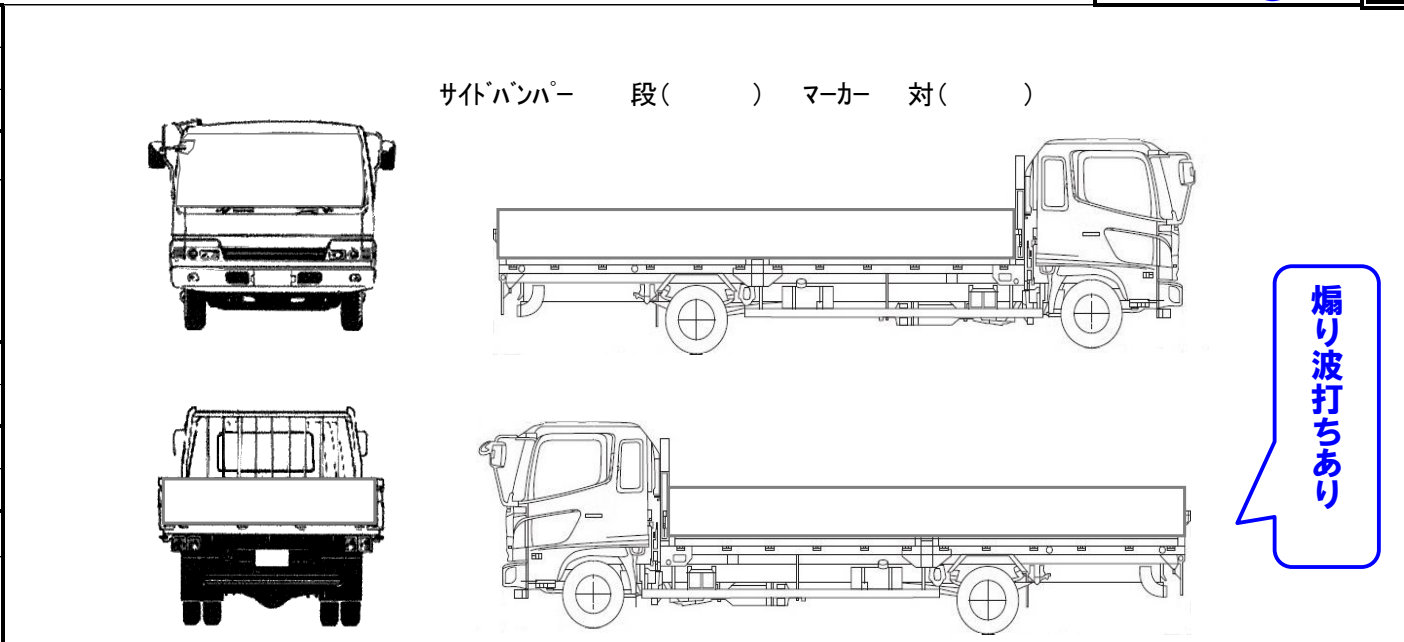
前登録ナンバ	車検有効期限	走行距離	積載量	荷台寸法(mm)			出品会社(神奈川県)
レンタ 大宮	抹消	切れ 2,000 km (抹)消 知年月 無 一体別体	1,600 kg	L 4,350	W 1,900	H 380	(株) 芳 真

エンジン状態	A B C	AC	良 不良 無	ブレーキ	V	馬力	150 ps	TM	A/T 速	2 ペダル
--------	-------	----	--------	------	---	----	--------	----	-------	-------

ミッション・デフ(異音、油漏)	良好	キャブ廻り	リサイクル料	¥8,820 円
フレーム関係(錆、車体番号等)	良好	ベツト	有 無	ヘッドランプ HID LED

上物メーカー名年式、型式及状態等	新明和アーム式ゲート	汚れ	小 中 多	補ブレーキ	段
ゲート付600kg(900+400) 床鉄板張	ロープ穴3×2 床フック3×2	シート破	有 無	特記、重点確認、他	
バックアイ	総重量4965kg(5トン未満・AT車)	ETC 1.0	有 無		
		ラジオ	良 不良		
		バックモニタ	有 無		
			カラ 白黒		
		電格ミラ	有 無		
ワイド幅・ロング					

Fガラス		
要交換	良好	飛石有
記録簿	有	無
取説	有	無
メンテノート	有	無
PMマフラ	有	無
証明書	有	無
燃料タンク		
100L		



タイヤ0~10、欠、で記載			
	8	8	
	8	8	8
F	195/85R 16		
サイズ	R		
R	195/85R 16		
サイズ	タイヤ		
パタン			スペア
			有 10