
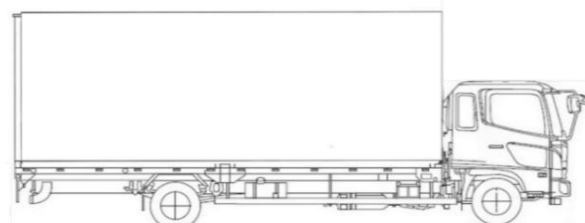


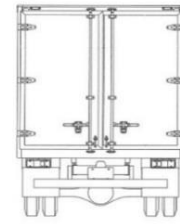
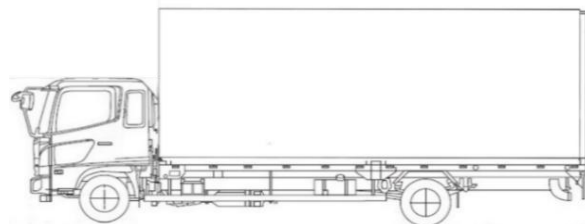
	車名	初度登録	型式・車体番号		架装形状	
	日野	R 3.12	2RG - XZU655M-0015087		バンはね上げPG付	

前登録ナンバ	車検有効期限		走行距離		積載量	荷台寸法(mm)			出品会社(神奈川県)
自家用 習志野	抹消		1,000 km		2,000 kg	L 4,300	W 1,760	H (門) 2,070 2,170	(株) 芳真
エンジン状態	(A) B C	AC	(良) 不良 無	ブレーキ	V 馬力	150 ps	TM	6 速	3 ペダル
ミッション・デフ(異音、油漏)	良好					キャブ廻り			リサイクル料 ¥8,820 円
フレーム関係(錆、車体番号等)	良好					ベット 有 (無)			ヘッドランプ HID (LED)
上物メーカー名年式、型式及状態等 トランテックス 極東ゲート						汚れ (小) 中 多			補ブレーキ 段
はね上げゲート付L=1570(ラジコン送信機欠) ラッシング2段 バクアイ						シート破 有 (無)			特記、重点確認、他
						ETC 2.0 (有) 無			
						ラジオ (良) 不良			
						バックモニタ (有) 無			
						カラ 白黒			
						電格ミラ (有) 無			
標準幅・ロング									

Fガラス		
要交換	(良)	飛石有
記録簿	有	(無)
取説	(有)	無
メンテノート	(有)	無
PMマフラ	(適合)	
燃料タンク		
100L		

サイドバンパー 段() マーカー

タイヤ0~10、欠、で記載			
	9	9	
	9	9	9
F	205/70R 16		
サイズ	205/70R 16		
R	205/70R 16		
サイズ	205/70R 16		
タイヤ			スペア
パタン			(有) 10