
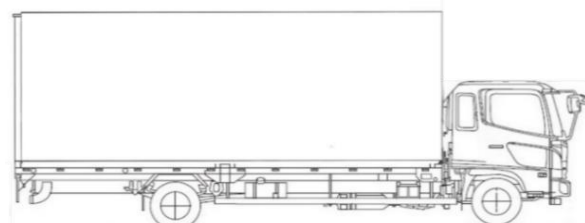
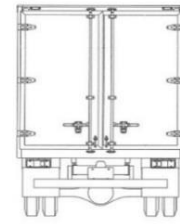
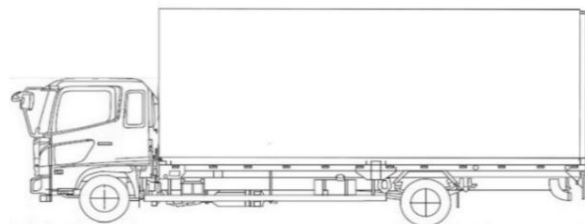


	車名	初度登録	型式・車体番号	架装形状	
	<b>日野</b>	R <b>3.12</b>	<b>2RG - XZU655M-0015053</b>	<b>バンはね上げPG付</b>	

前登録ナンバ	車検有効期限	走行距離	積載量	荷台寸法(mm)			出品会社( <b>神奈川県</b> )			
自家用 千葉	<b>抹消</b>	切れ	<b>1,000</b> km	<b>2,000</b> kg	L	W	H			
		<b>抹消</b>			知年月	<b>無</b>	一体別体	<b>4,300</b>	<b>1,760</b>	(門) <b>2,070</b> <b>2,170</b>
エンジン状態	<b>(A)</b> B C	AC	<b>(良)</b> 不良 無	ブレーキ	<b>V</b>	馬力	<b>150</b> ps	TM	<b>6</b> 速	<b>3</b> ペダル
ミッション・デフ(異音、油漏)	<b>良好</b>						キャブ廻り	リサイクル料	<b>¥8,820</b> 円	
フレーム関係(錆、車体番号等)	<b>良好</b>						ベット	有 <b>(無)</b>	ヘッドランプ	HID <b>(LED)</b>
上物メーカー名年式、型式及状態等	<b>トランテックス 極東ゲート</b>						汚れ	<b>(小)</b> 中 多	補ブレーキ	段
<b>はね上げゲート付L=1570(ラジコン付) ラッシング2段 バクアイ</b>						シート破	有 <b>(無)</b>	<b>特記、重点確認、他</b>		
						ETC 2.0	<b>(有)</b> 無			
						ラジオ	<b>(良)</b> 不良			
						バックモニタ	<b>(有)</b> 無			
						カメラ	<b>(有)</b> 白黒			
<b>標準幅・ロング</b>						電格ミラ	<b>(有)</b> 無			

Fガラス		
要交換	<b>(良好)</b>	飛石有
記録簿	有	<b>(無)</b>
取説	<b>(有)</b>	無
メンテノート	<b>(有)</b>	無
PMマフラ	<b>(適合)</b>	
証明書		
燃料タンク		
<b>100L</b>		

サイドバンパー 段( ) マーカー

**フレーム少しサビ**

タイヤ0~10、欠、で記載			
	<b>9</b>	<b>9</b>	
	<b>9</b>	<b>9</b>	<b>9</b>
F	<b>205/70R 16</b>		
サイズ			
R	<b>205/70R 16</b>		
サイズ			
タイヤ			スペア
パタン			<b>有 10</b>