

	車名	初度登録	型式・車体番号		架装形状		
	いすゞ	H 30.6	QKG - EXD52BD-7002374		トラクタエアサスハイルーフ		

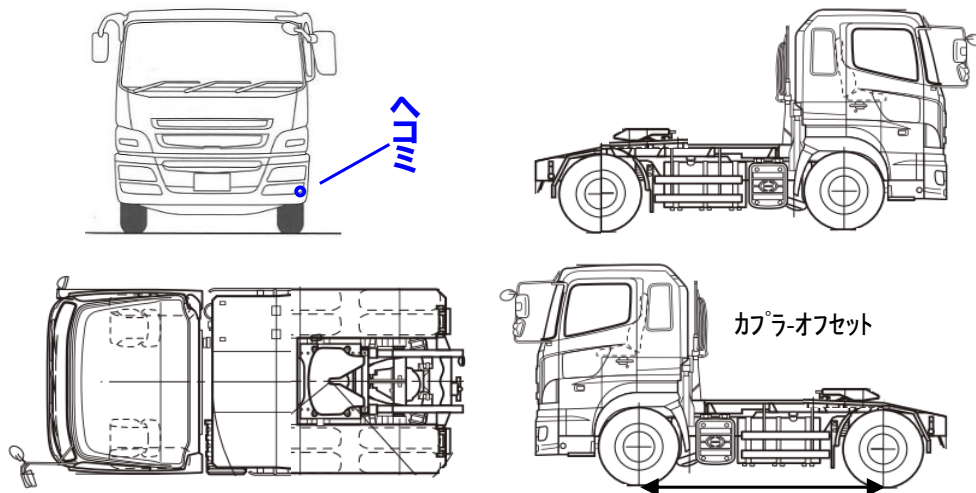
前登録ナンバ	車検有効期限		走行距離		積載量	荷台寸法(mm)			出品会社(神奈川県)
自家用 熊谷	抹消		切れ 201,000 km	別 11,500 kg	L	W	H (門)		(株) 芳真
		抹消	知年月	別	別				

エンジン状態	A B C	AC	良 不良 無	ブレーキ	A	馬力	420 ps	TM	7 速	3 ペダル
--------	-------	----	--------	------	---	----	--------	----	-----	-------

ミッション・デフ(異音、油漏)	良好				キャブ廻り		リサイクル料	¥13,340 円	
フレーム関係(錆、車体番号等)	良好				ベット		ヘッドランプ	HID LED	

上物メーカー名年式、型式及状態等	ソーシン		汚れ	小 中 多	補ブレーキ	段		特記、重点確認、他	
エアサス	ハイルーフ		シート破	有 無					
	第五輪11.5トン		ETC 1.0	有 無					
	ウイング電源付		ラジオ	良 不良					
			バックモニタ	有 無					
			カラー	白黒					
			電格ミラ	有 無					

Fガラス	
要交換	良好 飛石有
記録簿	有 無
取説	有 無
メンテノート	有 無
PMマフラ	適合
証明書	
燃料タンク	
400L(アルミ)	



タイヤ0~10、欠、で記載			
	4	3	
	2	1	2
			1
F	11R/22.5 14PR		
サイズ			
R	11R/22.5 14PR		
サイズ			
タイヤ			スペア
パタン			有 3