
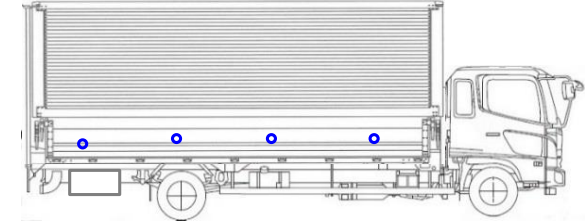


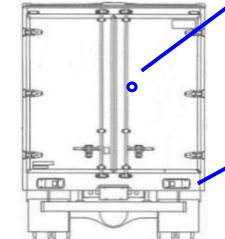
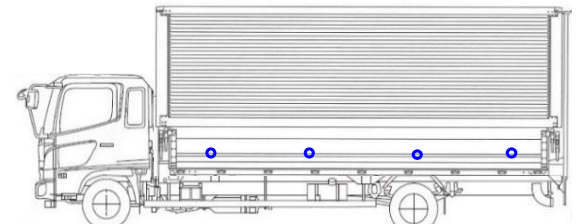
	車名	初度登録	型式・車体番号		架装形状	
	いすゞ	R 2.2	2PG - FSR90T2-7010894		増t冷凍ウイングエアサス格納PG付	

前登録ナンバ	車検有効期限		走行距離		積載量	荷台寸法(mm)			出品会社(神奈川県)
自家用 川越	抹消		切れ	177,000 km	3,950 kg	L 6,500	W 2,230	H (門) 2,140 2,250	(株) 芳真
エンジン状態	A B C	AC	良 不良 無	ブレーキ	A	馬力	240 ps	TM	6 速
ミッション・デフ(異音、油漏)	良好				キャブ廻り			リサイクル料 ¥12,080 円	
フレーム関係(錆、車体番号等)	良好				ベツト			有 無	ヘッドランプ HID LED
上物メーカー名年式、型式及状態等 三菱TDJS50A フルハーフ 極東ゲート					汚れ			小 中 多	補ブレーキ 段
エアサス 格納ゲート付L=1580 (ラジコン送信機欠) 床ステンレス ラッシング1段					シート破			有 無	特記、重点確認、他 * タコ外され
バックアイ メッキホイール +8度確認(外気29度2時間)					ETC			有 無	
総重量10950kg					ラジオ			良 不良	
					バックモニタ			有 無	
					電格ミラ			有 無	
標準幅・ベツト付									

Fガラス	要交換	良好	飛石有
記録簿	有	無	
取説	有	無	
メンテノート	有	無	
PMマフラ	適合		
証明書			
燃料タンク	200L		

サイドバンパー 段() マーカー 対()

↑
 コミ
 小

↓
 キズ

ブロック左右コミ有

タイヤ0~10、欠、で記載			
	8	7	
	4	4	3 3
F	245/70R 19.5		
サイズ			
R	245/70R 19.5		
サイズ			
タイヤ			スペア
パタン			有 2