
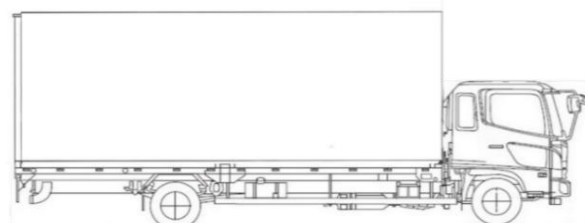
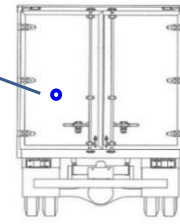
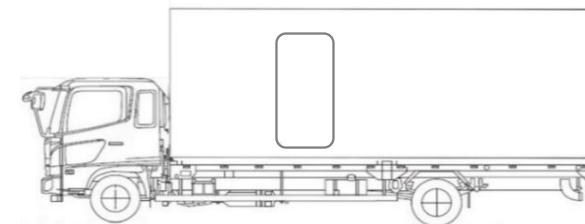


	車名	初度登録	型式・車体番号		架装形状	
	三菱	R 2.3	2RG - FEA20-580344		バンはね上げPG付	

前登録ナンバ	車検有効期限		走行距離		積載量	荷台寸法(mm)			出品会社(神奈川県)
自家用 松戸	抹消		切れ	59,000 km	1,700 kg	L 4,350	W 1,760	H (門) 2,160 2,240	(株) 芳真
エンジン状態	A B C	AC	良 不良 無	ブレーキ	V 馬力	130 ps	TM	5 速	3 ペダル
ミッション・デフ(異音、油漏)	良好					キャブ廻り			リサイクル料 ¥8,830 円
フレーム関係(錆、車体番号等)	良好					ベット 有 無			ヘッドランプ HID ハロゲン
上物メーカー名年式、型式及状態等 パブコ 新明和ゲート						汚れ 小 中 多			補ブレーキ 段
はね上げゲート付L=1560 左SD付 ラッシング2段 バックアイ ナビ付						シート破 有 無			特記、重点確認、他
総重量5t未満(4965kg)						ETC 1.0 有 無			
						ラジオ 良 不良			
						バックモニタ 有 無			
						カメラ 白黒			
標準幅・ロング						電格ミラ 有 無			

Fガラス		
要交換	良好	飛石有
記録簿	有	無
取説	有	無
メンテノート	有	無
PMマフラ	適合	
証明書		
燃料タンク		
100L		

サイドバンパー 段() マーカー

カバーπミ小

タイヤ0~10、欠、で記載			
	3	1	
	3	3	3
F	195/85R 15		
サイズ			
R	195/85R 15		
サイズ			
タイヤ			スペア
パタン			有 10