
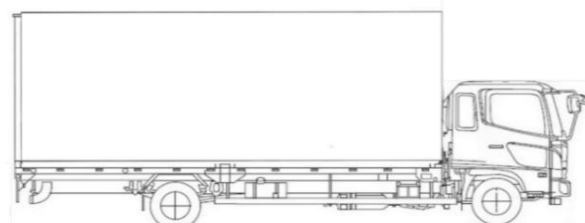
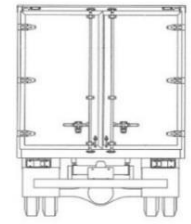
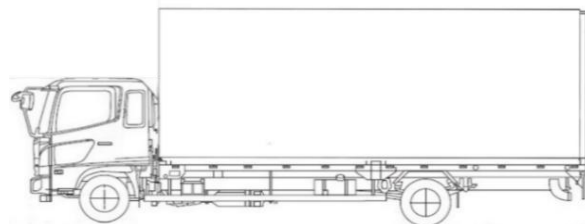


	車名	初度登録	型式・車体番号	架装形状	
	日野	R 3.12	2RG - XZU655M-0015077	バンはね上げPG付	

前登録ナンバ	車検有効期限	走行距離	積載量	荷台寸法(mm)			出品会社(神奈川県)
自家用 千葉	抹消	切れ 1,000 km 抹消 知年月 無 一体別体	2,000 kg	L 4,300	W 1,760	H (門) 2,070 2,170	(株) 芳真
エンジン状態 (A) B C	AC	(良) 不良 無	ブレーキ	V	馬力	150 ps	TM 6 速 3 ペダル
ミッション・デフ(異音、油漏)	良好			キャブ廻り		リサイクル料 ¥8,820 円	
フレーム関係(錆、車体番号等)	良好			ベット 有 (無)		ヘッドランプ HID (LED)	
上物メーカー名年式、型式及状態等	トランテックス 極東ゲート			汚れ (小) 中 多		補ブレーキ 段	
はね上げゲート付L=1570(ラジコン付) ラッシング2段 バクアイ				シート破 有 (無)		特記、重点確認、他	
				ETC 2.0 (有) 無			
				ラジオ (良) 不良			
				バックモニタ (有) 無			
				カラ 白黒			
標準幅・ロング				電格ミラ (有) 無			

Fガラス	
要交換 (良) 良好	飛石有
記録簿 有 (無)	
取説 (有) 無	
メンテノート (有) 無	
PMマフラ 証明書 (適合)	
燃料タンク	
100L	

サイドバンパー 段() マーカー

少しサビ有

タイヤ0~10、欠、で記載			
	9	9	
	9	9	9
F	205/70R 16		
サイズ			
R	205/70R 16		
サイズ			
タイヤ			スペア
パタン			有 10