

	車名	初度登録	型式・車体番号		架装形状	
	日野	R 5.2	2KG - FD2ABG-132178		ウイングワイドエアサス格納PG付	


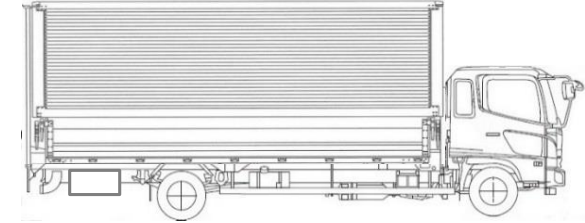
前登録ナンバ	車検有効期限		走行距離		積載量	荷台寸法(mm)			出品会社(神奈川県)
自家用 春日部	R7.2.27		800 km		2,250 kg	L 6,250	W 2,410	H (門) 2,320 2,420	(株) 芳真
エンジン状態 <input checked="" type="radio"/> A B C		AC	<input checked="" type="radio"/> 良 不良 無	ブレーキ	<input checked="" type="radio"/> A	馬力	240 ps	TM	6 速

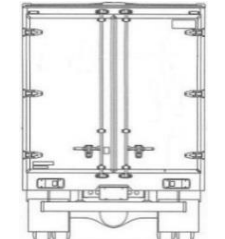
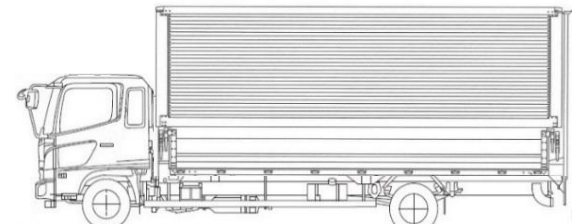
ミッション・デフ(異音、油漏)	良好				キャブ廻り	リサイクル料 ¥10,900 円
フレーム関係(錆、車体番号等)	良好				ベツト <input checked="" type="radio"/> 有 <input checked="" type="radio"/> 無	ヘッドランプ HID <input checked="" type="radio"/> LED

上物メーカー名年式、型式及状態等 トランテックス 新明和ゲート	汚れ <input checked="" type="radio"/> 小 中 多	補ブレーキ	段
ワイド エアサス ハイルフ 格納ゲート付L=1550 (ラジコン付)	シート破 有 <input checked="" type="radio"/> 無	特記、重点確認、他	
ラッシング2段 バックアイ	ETC 有 <input checked="" type="radio"/> 無		
	ラジオ <input checked="" type="radio"/> 良 不良		
	バックモニタ <input checked="" type="radio"/> 有 <input checked="" type="radio"/> 無		
	<input checked="" type="radio"/> 白黒		
	電格ミラ <input checked="" type="radio"/> 有 <input checked="" type="radio"/> 無		
ワイド幅・ベツト付			

Fガラス	要交換 <input checked="" type="radio"/> 良好 飛石有
記録簿	有 無
取説	<input checked="" type="radio"/> 有 無
メンテノート	<input checked="" type="radio"/> 有 無
PMマフラ	<input checked="" type="radio"/> 適合
証明書	
燃料タンク	200L

サイドバンパー 段() マーカー 対()

ウイング屋根「U」の「U」は「U」で有

タイヤ0~10、欠、で記載			
	9	9	
	9	9	9
F	225/80R 17.5		
サイズ			
R	225/80R 17.5		
サイズ			
タイヤ			スペア
パタン			有 10