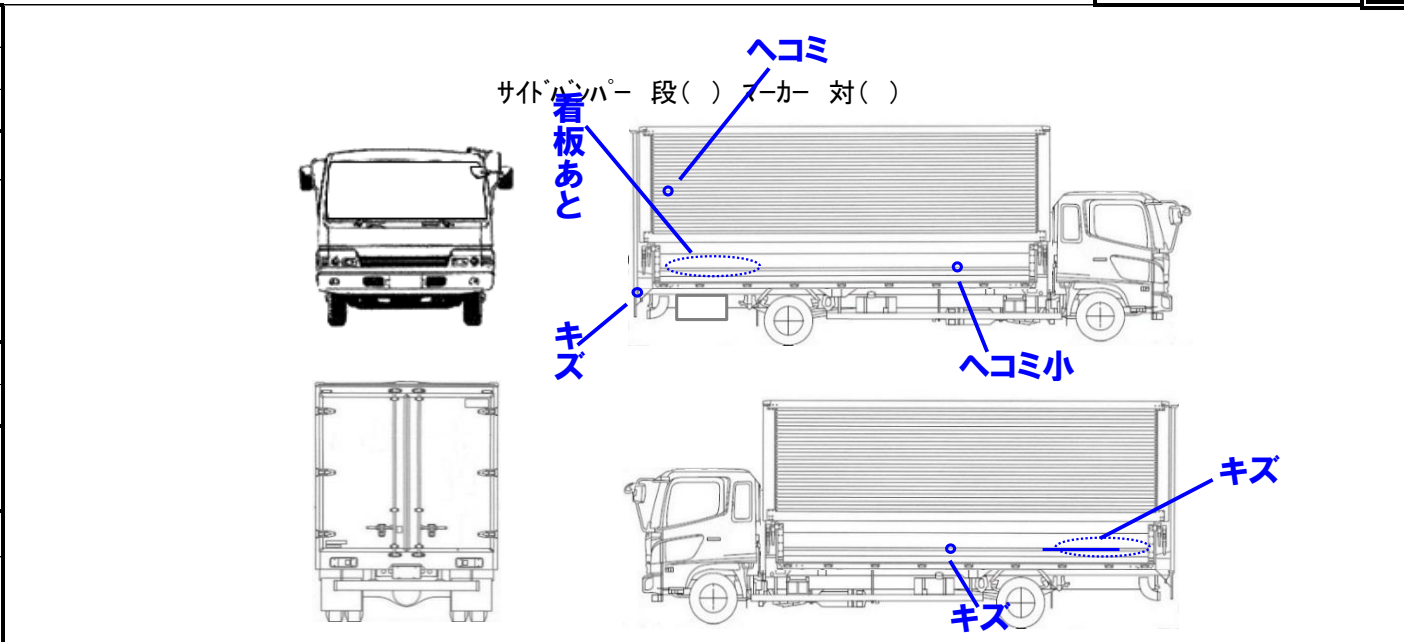


	車名	初度登録	型式・車体番号		架装形状	
	三菱	H 30.1	2KG - FK64F-6000084		ウイングワイドエアサス	

前登録ナンバ	車検有効期限		走行距離		積載量	荷台寸法(mm)			出品会社(神奈川県)	
自家用 千葉	抹消	切れ	249,000 km		2,800 kg	L	W	H	(株) 芳真	
		抹消	知年月	無		一体別体	6,200	2,410		
エンジン状態	A (B) C	AC	(良) 不良 無	ブレーキ	A	馬力	220 ps	TM	6 速	3 ペダル
ミッション・デフ(異音、油漏)	良好						キャブ廻り		リサイクル料 ¥20,910 円	
フレーム関係(錆、車体番号等)	良好						ベツト	(有) 無	ヘッドランプ	(HID) LED
上物メーカー名年式、型式及状態等	パブコ						汚れ	小 (中) 多	補ブレーキ	段
ワイド エアサス ラッシング2段 バックアイ						シート破	有 (無)	特記、重点確認、他		
						ETC 2.0	(有) 無			
						ラジオ	(良) 不良			
						バックモニタ	(有) 無			
						電格ミラ	(有) 無			
ワイド幅・ベツト付										

Fガラス	
要交換	(良) 良好 飛石有
記録簿	有 (無)
取説	(有) 無
メンテノート	(有) 無
PMマフラ	適合
証明書	
燃料タンク	
200L	



タイヤ0~10、欠、で記載			
	4	4	
	3	3	4
F	225/80R 17.5		
サイズ			
R	225/80R 17.5		
サイズ			
タイヤ			スペア
パタン			有 7