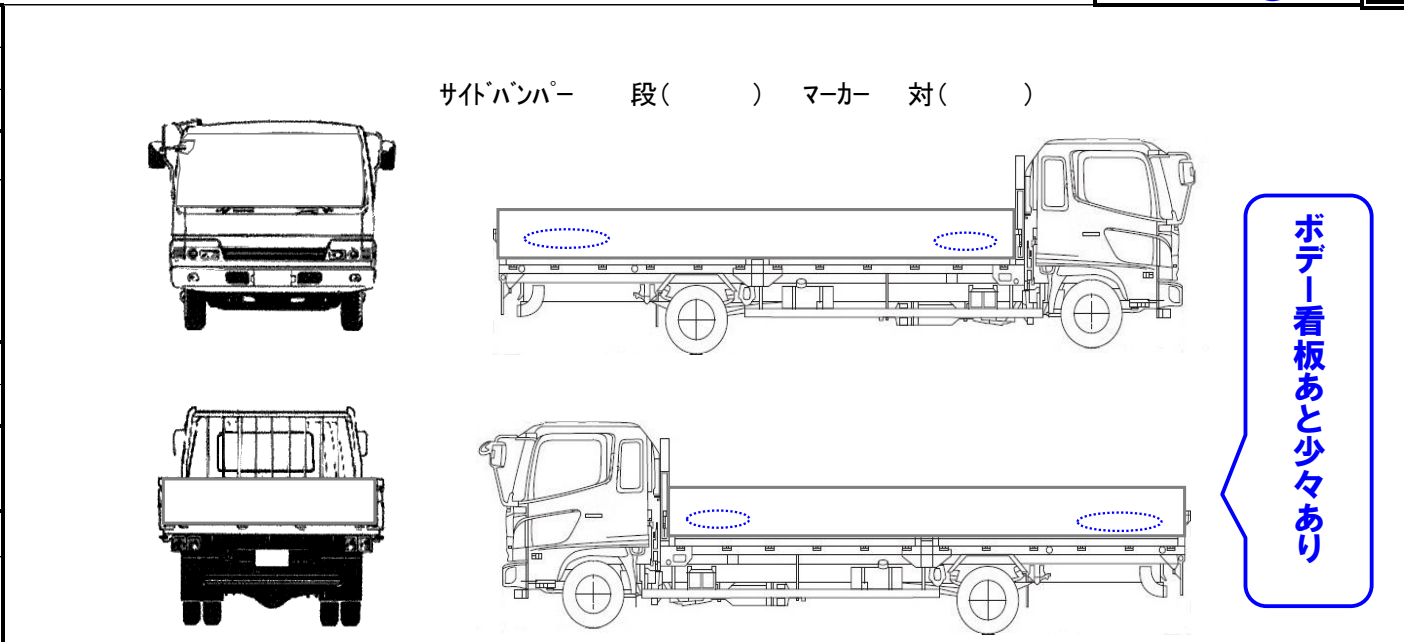


	車名	初度登録	型式・車体番号		架装形状	
	UD	R 2.8	2PG - BRR90S2-7001894		アルミ平	

前登録ナンバ	車検有効期限		走行距離		積載量	荷台寸法(mm)			出品会社(神奈川県)	
自家用 とちぎ	R6.8.16	切れ	72,000 km		3,700 kg	L	W	H リヤ 600	(株) 芳 真	
		抹消	知年月	無		一体 別体	6,200	2,150		700
エンジン状態	A B C	AC	良 不良 無	ブレーキ	A	馬力	210 ps	TM	6 速	3 ペダル
ミッション・デフ(異音、油漏)	良好					キャブ廻り			リサイクル料 ¥13,560 円	
フレーム関係(錆、車体番号等)	良好					ベツト	有 無	ヘッドランプ	HID LED	
上物メーカー名年式、型式及状態等	トヨーボデー					汚れ	小 中 多	補ブレーキ	段	
床鉄板張	バックアイ					シート破	有 無	特記、重点確認、他		
						ETC 2.0	有 無			
						ラジオ	良 不良			
						バックモニタ	有 無			
						ガラス	白黒			
						電格ミラ	有 無			
標準幅・ベツトレス										

Fガラス	
要交換	良好 飛石有
記録簿	有 無
取説	有 無
メンテノート	有 無
PMマフラ	適合
証明書	
燃料タンク	
100L	



タイヤ0~10、欠、で記載			
	4	4	
	3	3	3
F	225/90R 17.5		
サイズ			
R	225/90R 17.5		
サイズ			
タイヤ			スペア
パタン			有 10