

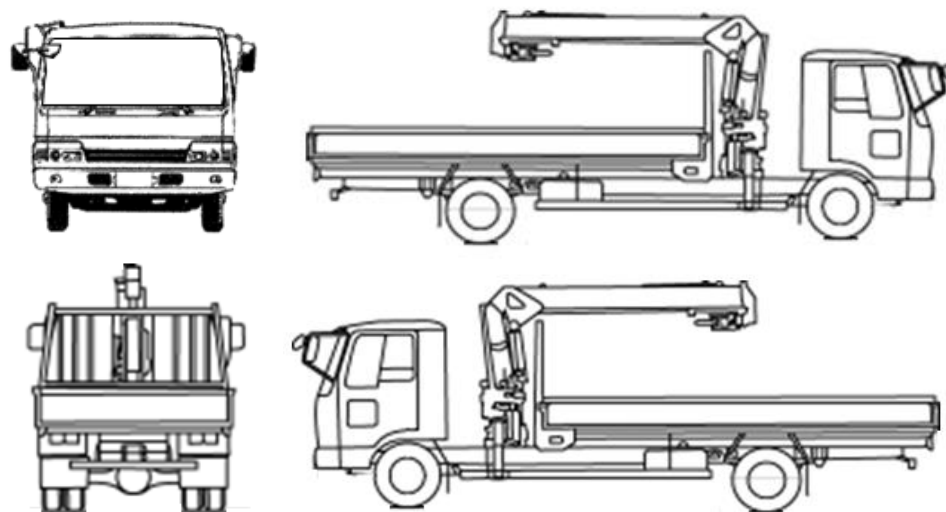
	車名	初度登録	型式・車体番号		架装形状	
	三菱	R 5.6	2KG - FK62FZ-611048		増tクレーン付	

前登録ナンバ	車検有効期限		走行距離		積載量	荷台寸法(mm)			出品会社(神奈川 県)																															
レンタ 岐阜	R6.6.22		切れ	900 km	7,700	L	W	H	(株) 芳真																															
		抹消	知年月	カード	kg	5,560	2,180	400																																
エンジン状態 A B C		AC	良 不良 無	ブレーキ	A 馬力	240 ps	TM	6 速	3 ペダル																															
ミッション・デフ(異音、油漏)		良好				キャブ廻り		リサイクル料 ¥10,910 円																																
フレーム関係(錆、車体番号等)		良好				ベット 有 無		ヘッドランプ HID LED																																
上物メーカー名年式、型式及状態等 ユニックURG374 警報仕様		汚れ 小 中 多		補ブレーキ 段		<table border="1"> <tr> <td colspan="5">特記、重点確認、他</td> </tr> <tr> <td colspan="5">* 走行時クレーン前方格納</td> </tr> <tr> <td colspan="5"> </td> </tr> <tr> <td colspan="5"> </td> </tr> <tr> <td colspan="5"> </td> </tr> <tr> <td colspan="5"> </td> </tr> </table>					特記、重点確認、他					* 走行時クレーン前方格納																								
特記、重点確認、他																																								
* 走行時クレーン前方格納																																								
ユニック4段 フックイン ラジコン付		シート破 有 無		ETC 有 無		ラジオ 良 不良																																		
		バックモニタ 有 無		カラー 白黒		電格ミラ 有 無																																		

標準幅・ベット付

Fガラス		
要交換	良好	飛石有
記録簿	有	無
取説	有	無
メンテノート	有	無
PMマフラ	適合	
証明書		
燃料タンク		
200L		

サイドバンパー 段() マーカー 対



タイヤ0~10、欠、で記載

	9	9		
	9	9	9	9
F	265/70R 19.5			
サイズ	265/70R 19.5			
R	265/70R 19.5			
サイズ	265/70R 19.5			
タイヤ				スペア
パタン				有 10