

	車名	初度登録	型式・車体番号		架装形状	
	三菱	R 3.8	2KG -	FK65F-606903	ウイングワイドエアサス格納PG付	

前登録ナンバ	車検有効期限		走行距離		積載量	荷台寸法(mm)			出品会社(神奈川県)
事業用 大阪	抹消	切れ	124,000 km		2,300 kg	L	W	H	(株) 芳 真
		抹消	知年月	無		一体別体	6,200	2,410	

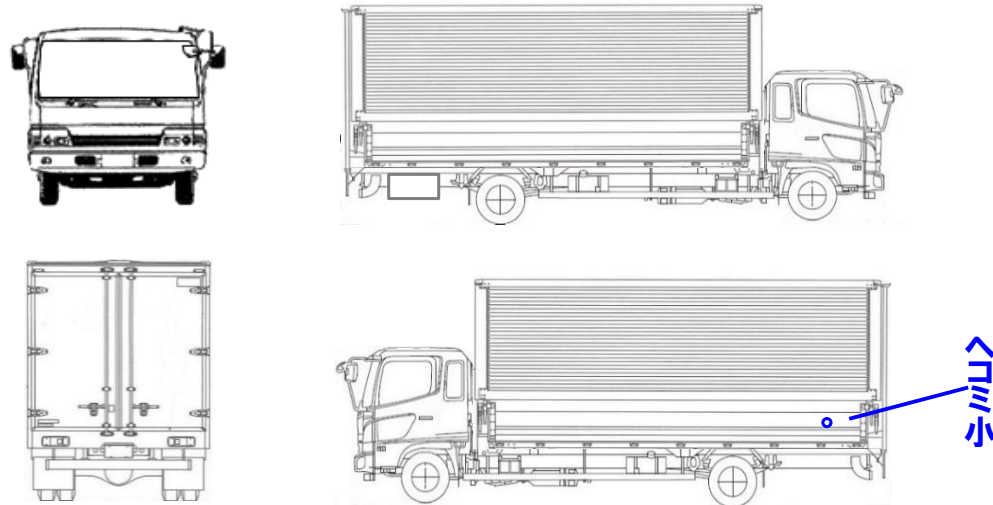
エンジン状態	A ○ B C	AC	○ 良 不良 無	ブレーキ	A	馬力	220 ps	TM	6 速	3 ペダル
--------	----------------	----	-----------------	------	---	----	---------------	----	------------	--------------

ミッション・デフ(異音、油漏)	良好				キャブ廻り	リサイクル料 ¥10,910 円
フレーム関係(錆、車体番号等)	良好				ベツト	○ 有 無

上物メーカー名年式、型式及状態等	トレス 極東ゲート				汚れ	小 ○ 中 多	補ブレーキ	段
ワイド エアサス 格納ゲート付L=1570(ラジコン付)					シート破	有 ○ 無	特記、重点確認、他	
ラッシング2段 バックアイ					ETC 2.0	○ 有 無		
					ラジオ	○ 良 不良		
					バックモニタ	○ 有 無		
					電格ミラ	○ 有 無		

Fガラス		
要交換	良好	飛石 ○ 有
2個有修正不可		
記録簿	有	○ 無
取説	○ 有	無
メンテノート	有	○ 無
PMマフラ	○ 適合	
証明書		
燃料タンク		
200L		

サイドバンパー 段() マーカー 対()



タイヤ0~10、欠、で記載			
	8	8	
	4	4	4
F	225/80R 17.5		
サイズ			
R	225/80R 17.5		
サイズ			
タイヤ			スペア
パタン			有 10