

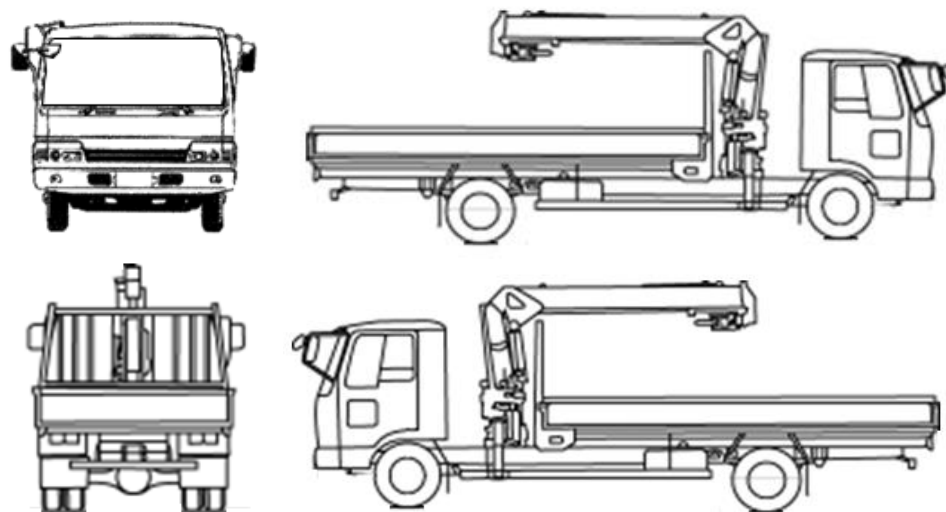
	車名	初度登録	型式・車体番号		架装形状		
	三菱	R 5.11	2KG - FK62FZ-615278		増tクレーン付ワイド		

前登録ナンバ	車検有効期限		走行距離		積載量	荷台寸法(mm)			出品会社(神奈川県)		
自家用 和泉	R6.7.24		切れ	1,700 km	7,600 kg	L	W	H	(株)芳真		
		抹消	知年月	カード	一体 別体	5,500	2,350	400			
エンジン状態		A B C	AC	良 不良 無	ブレーキ	A	馬力	240 ps	TM	6 速	3 ペダル
ミッション・デフ(異音、油漏)		良好					キャブ廻り		リサイクル料 ¥10,910 円		
フレーム関係(錆、車体番号等)		良好					ベット		有 無	ヘッドランプ HID LED	
上物メーカー名年式、型式及状態等 タダノZX364HRSA トーヨーボデー						汚れ		小 中 多	補ブレーキ 段		
増tクレーン タダノ4段 フックイン ラジコン付 床フック5×2 アルミホイール						シート破		有 無	特記、重点確認、他		
						ETC 2.0		有 無			
						ラジオ		良 不良			
						バックモニタ		有 無			
								カラ 白黒			
						電格ミラ		有 無			

ワイド幅・ベット付

Fガラス		
要交換	良好	飛石有
記録簿	有	無
取説	有	無
メンテノート	有	無
PMマフラ	適合	
証明書		
燃料タンク		
200L		

サイドバンパー 段() マーカー 対



タイヤ0~10、欠、で記載

	9	9		
	9	9	9	9
F	265/70R 19.5			
サイズ				
R	265/70R 19.5			
サイズ				
タイヤ				スペア
パタン				有 10